

# Type 011720

Armaturen für Schiffbau und Industrie  
Valves for shipbuilding and industry



**Hydraulischer Druckgeber (Auslösestation)**  
zur Betätigung von Schnellschlussventilen  
mit Hydraulikzylinder (Seite 01-01 bis 01-02)  
Gehäuse in Stahl; mit Einzeltank  
lieferbar wahlweise mit 1 – 6 Hebeln  
Maximal fünf Schnellschlussventile lassen  
sich mit einem Hebel betätigen  
Steuerdruck: 8 bar  
Auslösevolumen: 50 ccm

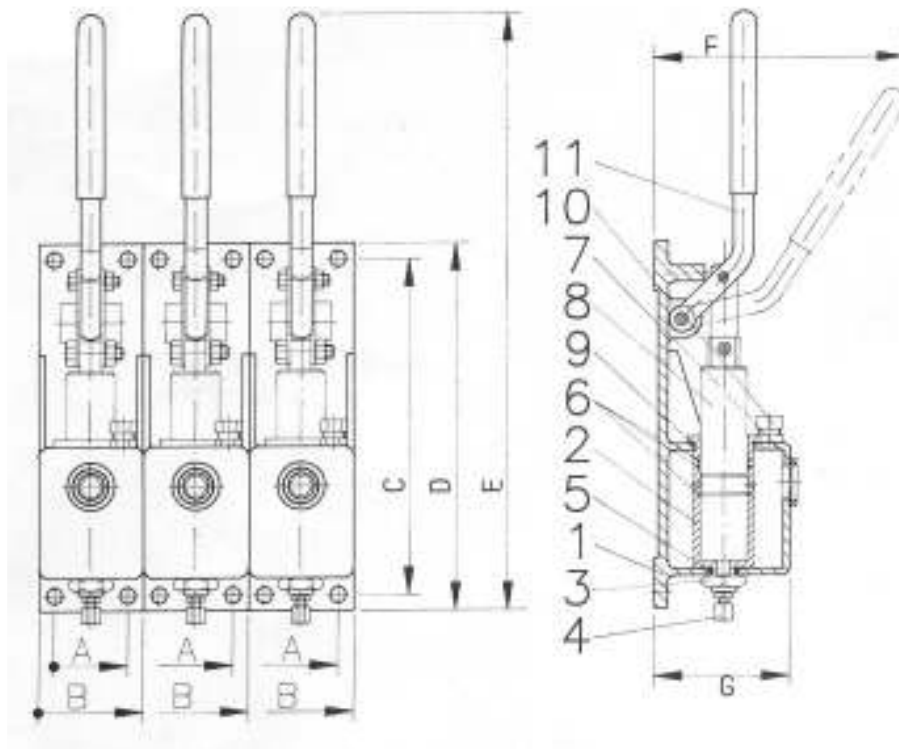
**hydraulic release station**  
for operating of quick-closing valves  
with hydraulic cylinder (page 01-01 up to 01-02)  
housing in steel; with single tank  
available as required with 1 – 6 levers  
with 1 pressure actuator (lever) up to  
5 quick-closing valves can be operated  
control pressure: 8 bar  
release volumen: 50 ccm

**Materialspezifikation:**

|           |             |         |
|-----------|-------------|---------|
| Gehäuse:  | Stahl       | St - 37 |
| Zylinder: | Stahl       | 9 S20 k |
| Dichtung: | Perbunan    | NBR     |
| Kolben:   | X8CrNiS18-9 | 1.4305  |

**material specification:**

|           |             |         |
|-----------|-------------|---------|
| housing:  | steel       | ST - 37 |
| cylinder: | steel       | 9 S20 k |
| sealing:  | perbunan    | NBR     |
| piston:   | X8CrNiS18-9 | 1.4305  |



**Type 011720**

| Hebelanzahl<br>no. of levers | A   | B   | C   | D   | E   | F   | G   | KG   |
|------------------------------|-----|-----|-----|-----|-----|-----|-----|------|
| 1                            | 60  | 80  |     |     |     |     |     | 3,4  |
| 2                            | 140 | 160 |     |     |     |     |     | 6,8  |
| 3                            | 220 | 240 | 280 | 300 | 480 | 290 | 112 | 10,2 |
| 4                            | 300 | 320 |     |     |     |     |     | 13,5 |
| 5                            | 380 | 400 |     |     |     |     |     | 17,0 |
| 6                            | 460 | 480 |     |     |     |     |     | 20,3 |