

# Type 013030

# Type 013050

Armaturen für Schiffbau und Industrie  
Valves for shipbuilding and industry



**Blindflanschventile, PN 16**  
Gehäuse aus Stahlguss 1.0619+N bzw.  
Gehäuse aus 1.4408  
Flansche nach DIN PN 10/16  
(Andere Flanschnormen auf Anfrage)  
Zulässige Betriebsdrücke und  
Temperaturen nach DIN 2401

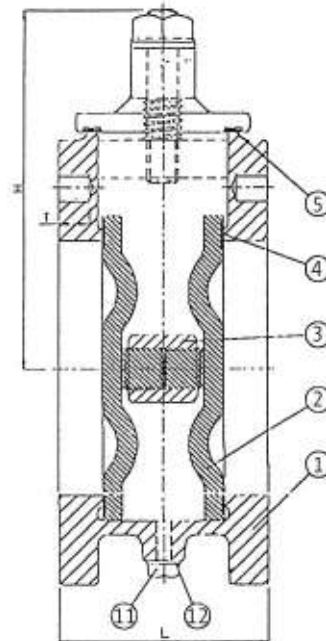
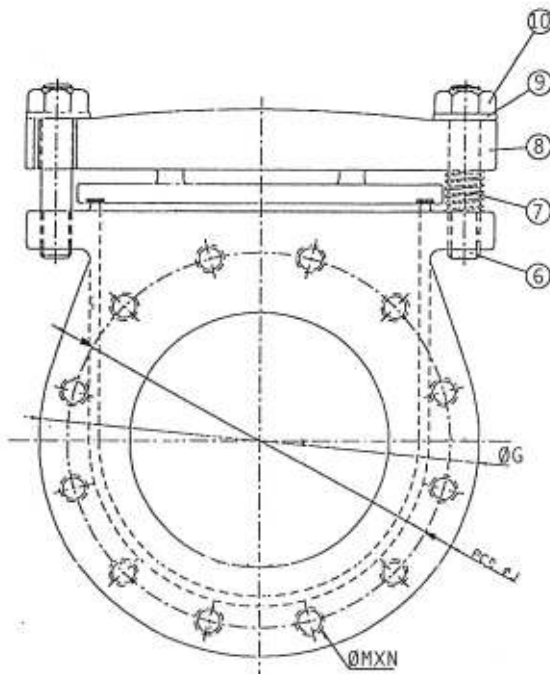
**blind flange valves, PN 16**  
body in cast steel 1.0619+N or  
body in 1.4408  
flanges acc. to DIN PN 10/16  
(other flange rules possible on request)  
working pressure and  
temperature acc. to DIN 2401

**Materialspezifikation:**

**material specification:**

Gehäuse:	<b>Type 013030:</b>	GP240GH+N	1.0619+N
Keil:	<b>Type 013030:</b>	GP240GH+N	1.0619+N
Gehäuse:	<b>Type 013050:</b>	GX5CrNiMo19-11-2	1.4408
Keil:	<b>Type 013050:</b>	GX5CrNiMo19-11-2	1.4408
Dichtung:		PTFE	PTFE

body:	<b>type 013030:</b>	GP240GH+N	1.0619+N
disc:	<b>type 013030:</b>	GP240GH+N	1.0619+N
body:	<b>type 013050:</b>	GX5CrNiMo19-11-2	1.4408
disc:	<b>type 013050:</b>	GX5CrNiMo19-11-2	1.4408
seal:		PTFE	PTFE



**Type 013030 (Stahlguss GP240GH+N / cast steel GP240GH+N)**  
**Type 013050 (Edelstahl GX5CrNiMo19-11-2 / stainless steel GX5CrNiMo19-11-2)**

NW/DN	L	H	D	PCD	Holes	KG
50	154	170	165	125	4 x 18	21
65	154	190	185	145	4 x 18	23
80	154	200	200	160	8 x 18	30
100	162	215	220	180	8 x 18	34
125	162	250	250	210	8 x 18	43
150	162	260	285	240	8 x 22	50
200	162	305	340	295	8 x 22	68
250	200	330	395	350	12 x 22	90
300	200	360	445	400	12 x 22	115