

# Type 017025

# Type 018025

Armaturen für Schiffbau und Industrie  
Valves for shipbuilding and industry



Durchgangs- und Eck- Absperrventile, PN 16  
aus Sphäroguss EN-JS1049, DIN 86251-02  
Innenteile Rotguss CC491K  
Baulänge nach DIN 3202/EN 558 F1/F32  
Flansche nach DIN PN 10/16  
Zulässige Betriebsdrücke und  
Temperaturen nach DIN 2401

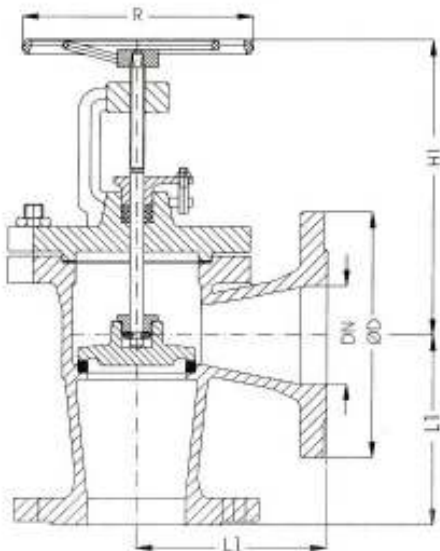
stop-valves and angle stop-valves, PN 16  
nodular iron EN-JS1049, DIN 86251-02  
inner parts bronze CC491K  
face to face acc. to DIN 3202/EN 558 F1/F32  
flanges acc. to DIN PN 10/16  
working pressure and  
temperature acc. to DIN 2401

**Materialspezifikation:**

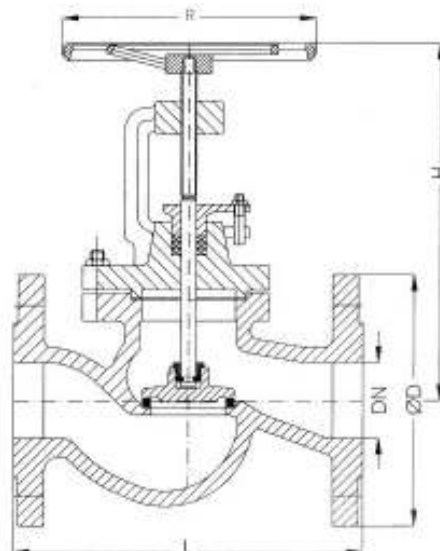
Gehäuse: EN-GJS-400-18U-LT EN-JS1049  
Bügeldeckel: EN-GJS-400-18U-LT EN-JS1049  
Sitz: CuSn5Zn5Pb5-C CC491K  
Kegel: CuSn5Zn5Pb5-C CC491K  
Spindel: CuZn35Ni3Mn2AlPb CW710R

**material specification:**

body: EN-GJS-400-18U-LT EN-JS1049  
bonnet: EN-GJS-400-18U-LT EN-JS1049  
seat: CuSn5Zn5Pb5-C CC491K  
disc: CuSn5Zn5Pb5-C CC491K  
stem: CuZn35Ni3Mn2AlPb CW710R



**Type 018025  
(Form B)**



**Type 017025  
(Form A)**

NW/DN	L	L1	D	PCD	Holes	H	H1	R	KG 017025	KG 018025
15	130	90	95	65	4 x 14	185	185	120	3,9	4,0
20	150	95	105	75	4 x 14	185	185	120	4,3	4,5
25	160	100	115	85	4 x 14	205	200	140	5,4	5,6
32	180	105	140	100	4 x 18	205	200	140	7,0	6,6
40	200	115	150	110	4 x 18	230	215	160	9,5	9,2
50	230	125	165	125	4 x 18	230	215	160	12,9	11,6
65	290	145	185	145	4 x 18	270	245	180	18,4	17,0
80	310	155	200	160	8 x 18	305	280	200	24,5	22,6
100	350	175	220	180	8 x 18	355	320	225	36,0	33,0
125	400	200	250	210	8 x 18	395	360	250	56,0	46,0
150	480	225	285	240	8 x 22	450	415	400	78,0	68,0
175	-	-	-	-	-	-	-	-	-	-
200	600	275	340	295	8 x 22	570	495	520	122	100
250	730	325	395	350	12 x 22	685	575	520	247	204
300	850	375	445	400	12 x 22	770	655	520	336	270
350	980	425	505	460	16 x 22	860	735	640	451	398
400	1.100	475	565	515	16 x 26	865	740	640	600	515

Auf Wunsch zahlreiche Sonderausführungen möglich.  
Several special executions possible on request.