

Type 017720

Type 018820

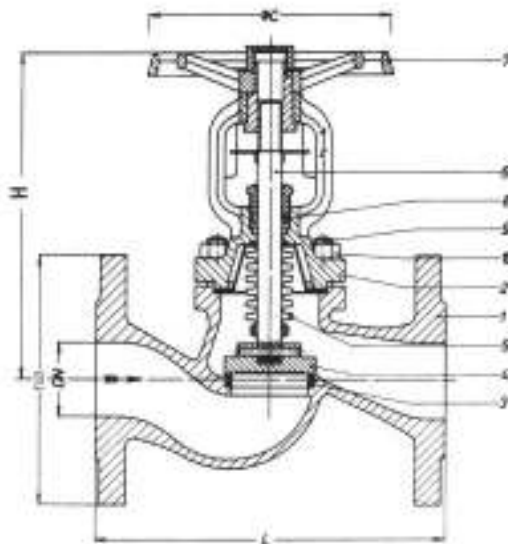
Armaturen für Schiffbau und Industrie
Valves for shipbuilding and industry



Faltenbalg Absperrventile, PN 16
Durchgangs- oder Eckform
aus Sphäroguss EN-JS1049
mit Faltenbalg aus 1.4571
Baulänge nach DIN 3202/EN 558 T2
Flansche nach DIN PN 10/16
Zulässige Betriebsdrücke und
Temperaturen nach DIN 2401

Materialspezifikation:

Gehäuse:	EN-GJS-400-18U-LT	EN-JS1049
Bügeldeckel:	EN-GJS-400-18U-LT	EN-JS1049
Sitz:	X20Cr13+QT	1.4021+QT
Kegel:	X20Cr13+QT	1.4021+QT
Spindel:	X20Cr13+QT	1.4021+QT
Faltenbalg:	X6CrNiMoTi17-12-2	1.4571

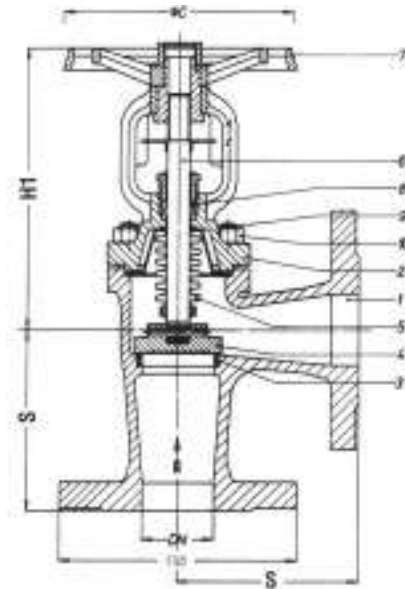


Type 017720

bellow sealed globe valves, PN 16
straight type or angle type
nodular iron EN-JS1049
with bellow in 1.4571
face to face acc. to DIN 3202/EN 558 T2
flanges acc. to DIN PN 10/16
working pressure and
temperature acc. to DIN 2401

material specification:

body:	EN-GJS-400-18U-LT	EN-JS1049
bonnet:	EN-GJS-400-18U-LT	EN-JS1049
seat:	X20Cr13+QT	1.4021+QT
disc:	X20Cr13+QT	1.4021+QT
stem:	X20Cr13+QT	1.4021+QT
bellow:	X6CrNiMoTi17-12-2	1.4571



Type 018820

NW/DN	L	S	FIØ	PCD	Holes	H	H1	C	KG	
									017720	018820
15	130	90	95	65	4 x 14	191	166	126	3,7	3,7
20	150	95	105	75	4 x 14	191	166	126	4,4	4,4
25	160	100	115	85	4 x 14	197	172	126	5,1	5,1
32	180	105	140	100	4 x 18	200	175	126	7,5	6,5
40	200	115	150	110	4 x 18	218	193	150	8,8	8,3
50	230	125	165	125	4 x 18	220	195	150	12	11
65	290	145	185	145	4 x 18	238	213	175	16	15
80	310	155	200	160	8 x 18	257	227	175	21	19
100	350	175	220	180	8 x 18	340	294	225	33	31
125	400	200	250	210	8 x 18	360	325	300	51	44
150	480	225	285	240	8 x 22	390	355	400	69	58
200	600	275	340	295	8 x 22	530	440	520	105	99
250	730	325	395	350	12 x 22	665	580	520	180	161
300	850	375	445	400	12 x 22	720	620	520	265	235
350	980	425	505	460	16 x 22	860	785	640	360	300
400	1.100	475	565	515	16 x 26	1.010	910	640	615	570

Auf Wunsch zahlreiche Sonderausführungen möglich.
Several special executions possible on request.