

Type 030265

Type 030365

Armaturen für Schiffbau und Industrie
Valves for shipbuilding and industry



Muffen-Schrägsitzventile, PN 10
mit DIN-DVGW-Zulassung
aus Messing
mit eingeschraubtem Oberteil
mit EPDM-Dichtung
Innengewinde nach ISO 228/1
ohne Entleerungsventil (Type 030265)
mit Entleerungsventil (Type 030365)

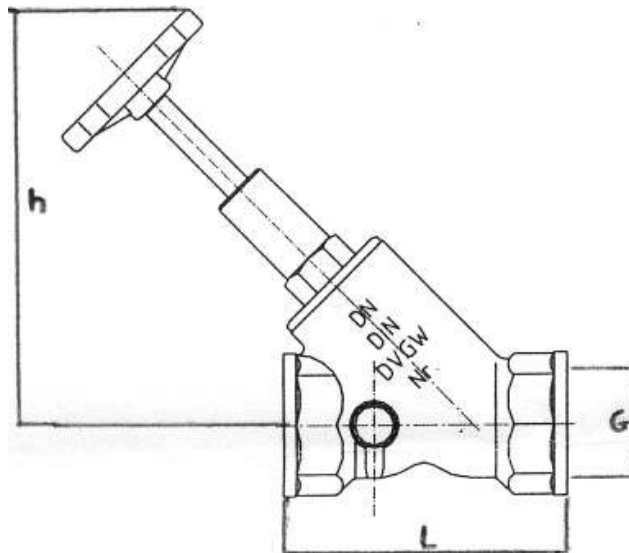
Materialspezifikation:

Gehäuse:	CuZn39Pb2	CW612N
Oberteil:	CuZn39Pb2	CW612N
Kegel:	CuZn39Pb2	CW612N
	mit EPDM-Dichtung	
Handrad:	Polyamid	-

globe valves, "Y"-type, PN 10
with DIN-DVGW approval
brass
with screwed-in bonnet
with EPDM-sealing
female screwed thread acc. to ISO 228/1
without drain valve (type 030265)
with drain valve (type 030365)

material specification:

body:	CuZn39Pb2	CW612N
bonnet:	CuZn39Pb2	CW612N
disc:	CuZn39Pb2	CW612N
	with EPDM-sealing	
handwheel:	polyamide	-



Type 030265

NW/DN	L	h	KG
G 1/2"	65	75	0,25
G 3/4"	75	80	0,35
G 1"	90	105	0,65
G 1 1/4"	110	120	1,1
G 1 1/2"	120	130	1,2
G 2"	150	170	1,4