

Type 032660

Armaturen für Schiffbau und Industrie
Valves for shipbuilding and industry

Perlwitz



Flanschen-Durchgangsventile, PN 16
aus Rotguss / Messing
und eingeschraubtem Oberteil
mit PTFE-Dichtung
Flansche nach DIN PN 16

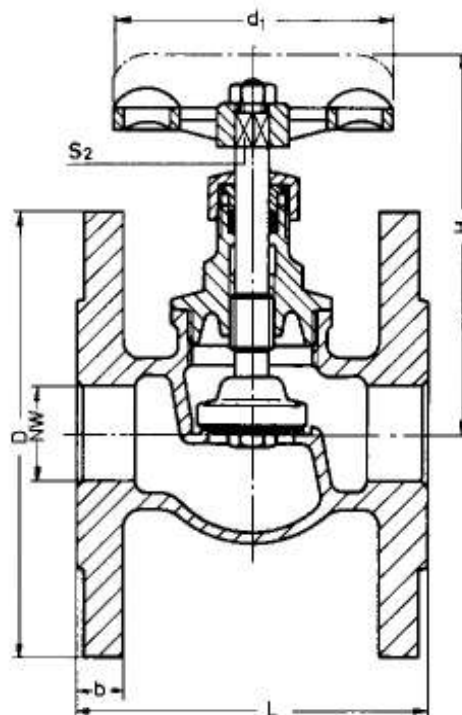
flanged globe valves, PN 16
bronze / brass
with screwed-in bonnet
with PTFE-sealing
flanges acc. to DIN PN 16

Materialspezifikation:

Gehäuse: CuSn5Zn5Pb5-C CC491K
Oberteil: CuZn39Pb2 CW612N
Kegel: CuZn39Pb2 CW612N
mit PTFE-Dichtung
Handrad: Zinkguss -

material specification:

body: CuSn5Zn5Pb5-C CC491K
bonnet: CuZn39Pb2 CW612N
disc: CuZn39Pb2 CW612N
with PTFE-sealing
handwheel zinc casting -



Type 032660

NW/DN	L	D	PCD	Holes	H	b	d1	S2	KG
20	80	105	75	4 x 14	95	12	60	6	1,9
25	90	115	85	4 x 14	105	12	70	7	2,5
32	95	140	100	4 x 18	120	14	80	8	3,8
40	110	150	110	4 x 18	130	14	90	9	4,4
50	125	165	125	4 x 18	145	16	110	9	6,5