

Type 032830

Armaturen für Schiffbau und Industrie
Valves for shipbuilding and industry



Luftflaschen – Eckventile; PN 400
Type „RPB“, aus Stahl
Eintritt: Aussengewinde G ½“ nach ISO 228/1
Austritt: Innengewinde G ¼“ nach ISO 228/1
mit eingeschraubtem Oberteil
metallisch dichtend

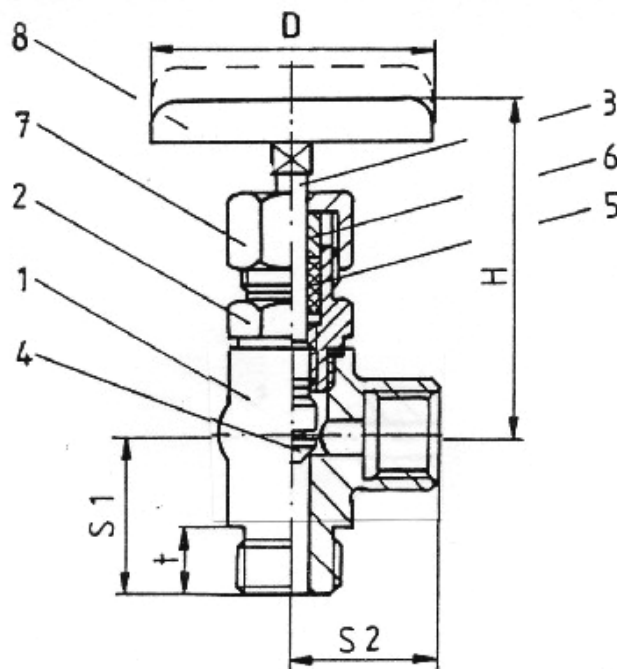
Materialspezifikation:

Gehäuse:	P250GH	1.0460
Spindel:	X14CrMoS17	1.4104
Kegel:	X46Cr13	1.4034

angle valves for air bottles; PN 400
type “RPB”, steel
inlet: male thread G ½” acc. to ISO 228/1
outlet: female thread G ¼” acc. to ISO 228/1
with screwed-in bonnet
metal seat

material specification:

body:	P250GH	1.0460
stem:	X14CrMoS17	1.4104
disc:	X46Cr13	1.4034



Type 032830

Gewinde/thread	DN	PN	S1	S2	H	D	t	KG
G ½“ x G ¼“	06	400	40	38	90	63	14	0,45