

Type 033060

Armaturen für Schiffbau und Industrie
Valves for shipbuilding and industry



Muffenventil PN 16
aus Rotguss / Messing
mit eingeschraubtem Oberteil
mit NBR-Weichdichtung, max. 80° C
Innengewinde nach ISO 228/1

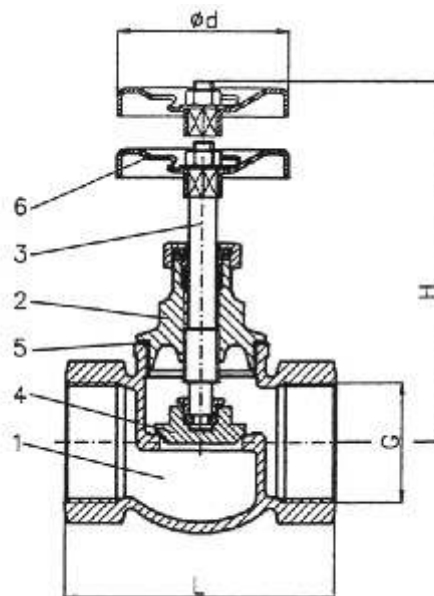
Materialspezifikation:

Gehäuse:	CuSn5Zn5Pb5-C	CC491K
Oberteil:	CuZn39Pb2	CW612N
Kegel:	CuZn39Pb2, NBR-Dichtung	CW612N
Handrad:	Stahlblech	-

globe valve PN 16
bronze / brass
with screwed-in bonnet
with soft-sealing NBR, max. 80° C
female screwed thread acc. to ISO 228/1

material specification:

body:	CuSn5Zn5Pb5-C	CC491K
bonnet:	CuZn39Pb2	CW612N
disc:	CuZn39Pb2, NBR-sealing	CW612N
handwheel	sheet steel	-



Type 033060

NW/DN	L	H	d	KG
G 1/4"	42	73	50	0,25
G 3/8"	47	77	50	0,25
G 1/2"	53	86	55	0,30
G 3/4"	61	100	60	0,40
G 1"	70	110	65	0,65
G 1 1/4"	85	125	65	1,00
G 1 1/2"	90	146	80	1,20
G 2"	110	161	80	2,00