

Type 034060

Armaturen für Schiffbau und Industrie
Valves for shipbuilding and industry



Muffenventil PN 16
aus Rotguss / Messing
mit Sicherungsmutter
BGV 456022
Innengewinde nach ISO 228/1

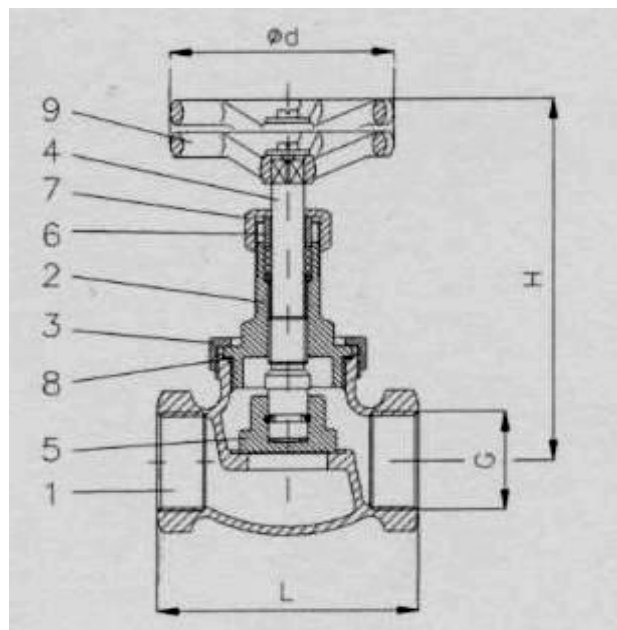
globe valve PN 16
bronze / brass
with secured bonnet
BGV 456022
female screwed thread acc. to ISO 228/1

Materialspezifikation:

Gehäuse:	CuSn5Zn5Pb5-C	CC491K
Oberteil:	G-CuSn7ZnPb	CC493K
Kegel:	G-CuSn7ZnPb	CC493K
Handrad:	EN-GJL-250	EN-JL1040

material specification:

body:	CuSn5Zn5Pb5-C	CC491K
bonnet:	G-CuSn7ZnPb	CC493K
disc:	G-CuSn7ZnPb	CC493K
handwheel	EN-GJL-250	EN-JL1040



Type 034060

NW/DN	L	H	d	KG
G 1/4"	60	95	60	0,4
G 3/8"	60	95	60	0,5
G 1/2"	65	95	60	0,5
G 3/4"	75	110	80	0,7
G 1"	90	115	80	1,2
G 1 1/4"	105	135	90	1,6
G 1 1/2"	120	145	100	2,3
G 2"	145	165	120	3,4