

Type 034240

Type 034250

Type 034280

Armaturen für Schiffbau und Industrie
Valves for shipbuilding and industry



Hochdruckventile, PN 160 – 640
Stahl, Edelstahl oder warmfester Stahl
mit eingeschraubtem Oberteil
metallisch dichtend
Aussengewinde nach ISO 228/1

high pressure valves, PN 160 – 640
steel, stainless steel or alloy steel
with screwed-in bonnet
metal seat
male screwed thread acc. to ISO 228/1

Materialspezifikation:

034240:

Gehäuse:	P250GH	1.0460
Spindel:	X14CrMoS17	1.4104
Kegel:	X46Cr13	1.4034

034250:

Gehäuse:	X6CrNiMoTi17 12 2	1.4571
Spindel:	X6CrNiMoTi17 12 2	1.4571
Kegel:	X6CrNiMoTi17 12 2	1.4571

034280:

Gehäuse:	13CrMo4-5	1.7335
Spindel:	X14CrMoS17	1.4104
Kegel:	X46Cr13	1.4034

material specification:

034240:

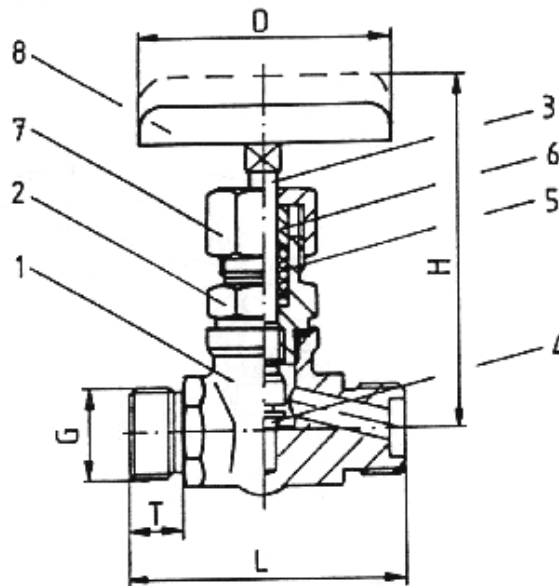
body:	P250GH	1.0460
stem:	X14CrMoS17	1.4104
Disc:	X46Cr13	1.4034

034250:

body:	X6CrNiMoTi17 12 2	1.4571
stem:	X6CrNiMoTi17 12 2	1.4571
Disc:	X6CrNiMoTi17 12 2	1.4571

034280:

body:	13CrMo4-5	1.7335
stem:	X14CrMoS17	1.4104
disc:	X46Cr13	1.4034



Type 034240/034250/034280

NW/DN	DN	PN	L	H	D	t	KG
G 1/4"	05	640	80	100	70	15	0,7
G 3/8"	06	640	80	100	70	15	0,7
G 1/2"	08	640	80	100	70	17	0,7
G 3/4"	10	320	100	110	80	19	1,1
G 1"	15	320	130	125	100	24	1,9
G 1 1/4"	20	160	130	150	100	24	2,6
G 1 1/2"	25	160	130	150	100	24	2,6