

Type 042765

Type 042865

Armaturen für Schiffbau und Industrie
Valves for shipbuilding and industry



**KFR-Ventile in Schrägsitzform, PN 10
mit DIN-DVGW Zulassung
aus Messing
mit loseem Kegel und innenliegender Feder
mit eingeschraubtem Oberteil
mit Prüfschraube
mit EPDM-Dichtung
Innengewinde nach ISO 228/1
ohne Entleerungsventil (Type 042765)
mit Entleerungsventil (Type 042865)**

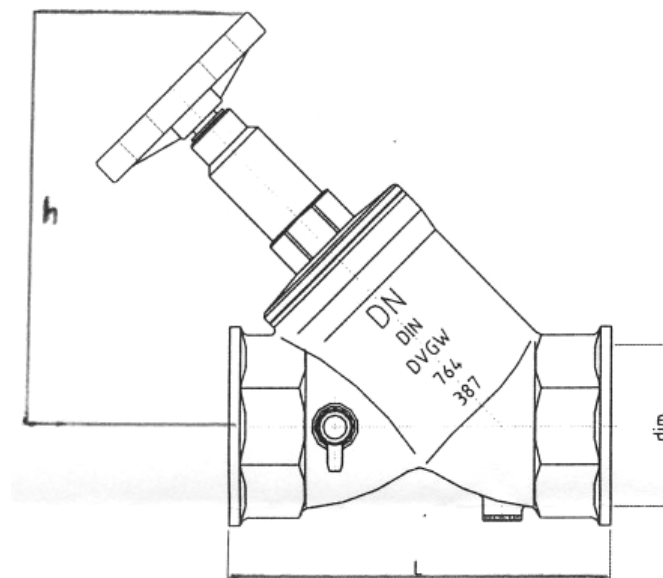
Materialspezifikation:

| | | |
|-----------|-------------------|--------|
| Gehäuse: | CuZn39Pb2 | CW612N |
| Oberteil: | CuZn39Pb2 | CW612N |
| Kegel: | CuZn39Pb2 | CW612N |
| | mit EPDM-Dichtung | |
| Handrad: | Polyamid | - |

**globe-check valves, "Y" – Type, PN 10
with DIN-DVGW approval
brass
screw-down-non-return type
with screwed-in bonnet
with test-screw
with EPDM-sealing
female screwed thread acc. to ISO 228/1
without drain valve (type 042765)
with drain valve (type 042865)**

material specification:

| | | |
|------------|-------------------|--------|
| body: | CuZn39Pb2 | CW612N |
| bonnet: | CuZn39Pb2 | CW612N |
| disc: | CuZn39Pb2 | CW612N |
| | with EPDM-sealing | |
| handwheel: | polyamide | - |



Type 042765

| NW/DN | L | h | KG |
|----------|-----|-----|------|
| G 1/2" | 65 | 75 | 0,25 |
| G 3/4" | 75 | 85 | 0,35 |
| G 1" | 90 | 110 | 0,65 |
| G 1 1/4" | 110 | 135 | 1,1 |
| G 1 1/2" | 120 | 145 | 1,2 |
| G 2" | 150 | 180 | 1,4 |