

# Type 045010

Armaturen für Schiffbau und Industrie  
Valves for shipbuilding and industry



Rückschlagventile in Durchgangsform, PN 16  
DIN 86253-01  
aus Grauguss EN-JL1040, Innenteile Nirostahl  
mit innenliegender Schliessfeder  
Baulänge nach DIN 3202/EN 558 F1  
Flansche nach DIN PN 16  
Zulässige Betriebsdrücke und  
Temperaturen nach DIN 2401

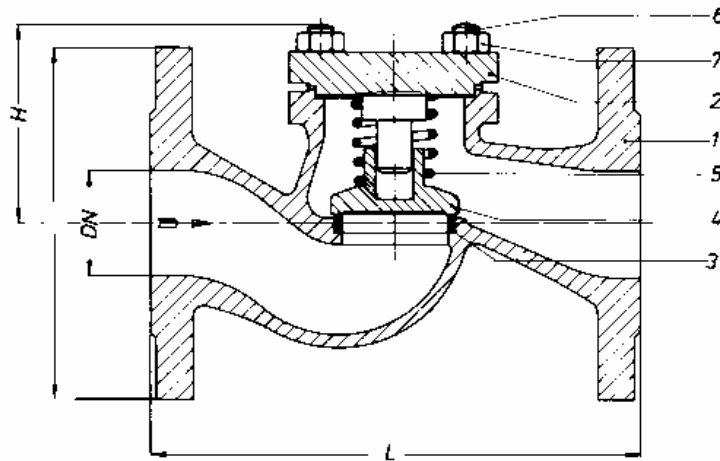
check-valves, straight type, PN 16  
DIN 86253-01  
cast iron EN-JL1040, inner parts stainless steel  
with inside spring  
face to face acc. to DIN 3202/EN 558 F1  
flanges acc. to DIN PN 16  
working pressure and  
temperature acc. to DIN 2401

**Materialspezifikation:**

Gehäuse:	EN-GJL-250	EN-JL1040
Deckel:	EN-GJL-250	EN-JL1040
Sitz:	X20Cr13+QT	1.4021+QT
Kegel:	X20Cr13+QT	1.4021+QT

**material specification:**

body:	EN-GJL-250	EN-JL1040
bonnet:	EN-GJL-250	EN-JL1040
seat:	X20Cr13+QT	1.4021+QT
disc:	X20Cr13+QT	1.4021+QT



Type 045010

NW/DN	L	D	PCD	Holes	H	KG
15	130	95	65	4 x 14	75	2,4
20	150	105	75	4 x 14	75	3,2
25	160	115	85	4 x 14	75	3,7
32	180	140	100	4 x 18	80	5,4
40	200	150	110	4 x 18	90	7,4
50	230	165	125	4 x 18	95	10
65	290	185	145	4 x 18	120	16
80	310	200	160	8 x 18	130	20
100	350	220	180	8 x 18	155	31
125	400	250	210	8 x 18	175	46
150	480	285	240	8 x 22	200	72
200	600	340	295	12 x 22	265	133
250	730	405	355	12 x 26	325	180
300	850	460	410	12 x 26	360	230

Auf Wunsch andere Flanschbohrungen möglich.  
Other flange drillings possible on request.