

# Type 045015

Armaturen für Schiffbau und Industrie  
Valves for shipbuilding and industry



Rückschlagventile in Durchgangsform, PN 16  
DIN 86253-02  
aus Grauguss EN-JL1040, Innenteile Rotguss  
mit innenliegender Schliessfeder  
Baulänge nach DIN 3202/EN 558 F1  
Flansche nach DIN PN 10/16  
Zulässige Betriebsdrücke und  
Temperaturen nach DIN 2401

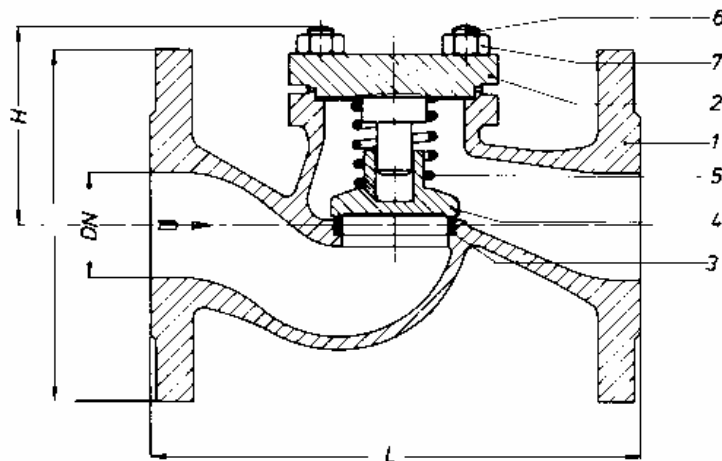
check-valves, straight type, PN 16  
DIN 86253-02  
cast iron EN-JL1040, inner parts bronze  
with inside spring  
face to face acc. to DIN 3202/EN 558 F1  
flanges acc. to DIN PN 10/16  
working pressure and  
temperature acc. to DIN 2401

**Materialspezifikation:**

Gehäuse:	EN-GJL-250	EN-JL1040
Deckel:	EN-GJL-250	EN-JL1040
Sitz:	CuSn5Zn5Pb5-C	CC491K
Kegel:	CuSn5Zn5Pb5-C	CC491K

**material specification:**

body:	EN-GJL-250	EN-JL1040
bonnet:	EN-GJL-250	EN-JL1040
seat:	CuSn5Zn5Pb5-C	CC491K
disc:	CuSn5Zn5Pb5-C	CC491K



**Type 045015**

NW/DN	L	D	PCD	Holes	H	KG
15	130	95	65	4 x 14	75	3,0
20	150	105	75	4 x 14	75	4,0
25	160	115	85	4 x 14	85	5,0
32	180	140	100	4 x 18	90	7,0
40	200	150	110	4 x 18	95	9,0
50	230	165	125	4 x 18	100	12
65	290	185	145	4 x 18	130	17
80	310	200	160	8 x 18	135	24
100	350	220	180	8 x 18	170	34
125	400	250	210	8 x 18	205	54
150	480	285	240	8 x 22	225	76
200	600	340	295	8 x 22	270	135
250	730	395	350	12 x 22	290	260
300	850	445	400	12 x 22	360	360

Auf Wunsch andere Flanschbohrungen möglich.  
Other flange drillings possible on request.