

Type 051005

Type 051010

Armaturen für Schiffbau und Industrie
Valves for shipbuilding and industry



Keilovalschieber, PN 10
mit innenliegender, nicht steigender Spindel
aus Grauguss EN-JL1040, DIN 3352-2
Sitzringe aus Messing oder Nirostahl
Baulänge nach DIN 3202/EN 558 F5
Flansche nach DIN PN 10
Zulässige Betriebsdrücke und
Temperaturen nach DIN 2401

gate valves, oval body, PN 10
with inside, non-rising stem
cast iron EN-JL1040, DIN 3352-2
seat rings in brass or stainless steel
face to face acc. to DIN 3202/EN 558 F5
flanges acc. to DIN PN 10
working pressure and
temperature acc. to DIN 2401

Materialspezifikation:

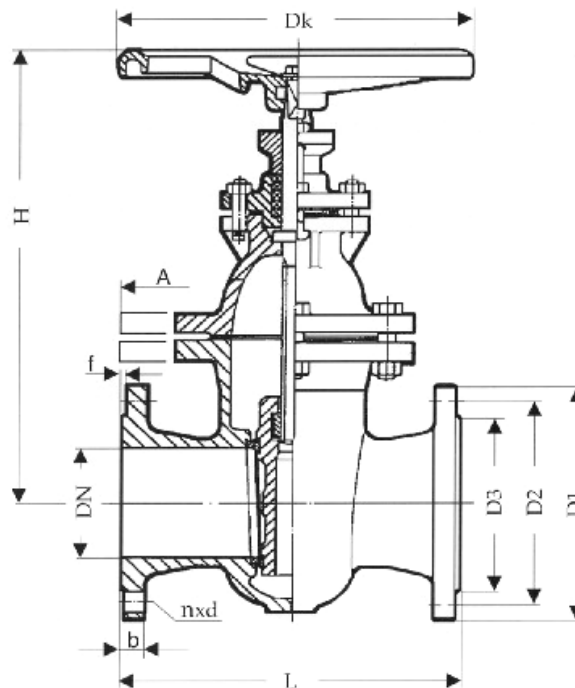
Gehäuse:	EN-GJL-250	EN-JL1040
Haube:	EN-GJL-250	EN-JL1040
Sitzringe: Type 051005:	CuZn37	CW508L
Type 051010:	X5CrNi18-10	1.4301
Spindel:	X20Cr13+QT	1.4021+QT

material specification:

body:	EN-GJL-250	EN-JL1040
bonnet:	EN-GJL-250	EN-JL1040
seat rings: type 051005:	CuZn37	CW508L
type 051010:	X5CrNi18-10	1.4301
stem:	X20Cr13+QT	1.4021+QT

Dieser Schieber ist ebenfalls erhältlich in
Druckstufe und mit Flanschen DIN PN 16!

this gate valve is also available in pressure rating
and with flanges acc. to DIN PN 16!



Type 051005: mit Sitzringen aus Messing / with seat rings in brass
Type 051010: mit Sitzringen aus Nirostahl / with seat rings in stainless steel

NW/DN	L	H	D1	D2	n x d	D3	b	f	Dk	KG
40	240	225	150	110	4 x 18	88	18	3	150	11
50	250	235	165	125	4 x 18	102	20	3	150	13
65	270	280	185	145	4 x 18	122	20	3	150	18
80	280	280	200	160	8 x 18	138	22	3	150	20,5
100	300	330	220	180	8 x 18	158	24	3	200	27,5
125	325	380	250	210	8 x 18	188	26	3	200	40
150	350	420	285	240	8 x 22	212	26	3	200	50
200	400	505	340	295	8 x 22	268	30	3	200	81,5
250	500	595	395	350	12 x 22	320	32	3	300	125
300	500	675	445	400	12 x 22	378	32	4	300	167

Auf Wunsch zahlreiche Sonderausführungen möglich.
Several special executions possible on request.