

Type 051030

Armaturen für Schiffbau und Industrie
Valves for shipbuilding and industry



Keilovalschieber, PN 16
mit innenliegender, nicht steigender Spindel
aus Stahlguss 1.0619+N, DIN 3352-6
Sitzringe Nirostahl
Baulänge nach DIN 3202/EN 558 F5
Flansche nach DIN PN 16
Zulässige Betriebsdrücke und
Temperaturen nach DIN 2401

gate valves, oval body, PN 16
with inside, non-rising stem
cast steel 1.0619+N, DIN 3352-6
seat rings in stainless steel
face to face acc. to DIN 3202/EN 558 F5
flanges acc. to DIN PN 16
working pressure and
temperature acc. to DIN 2401

Materialspezifikation:

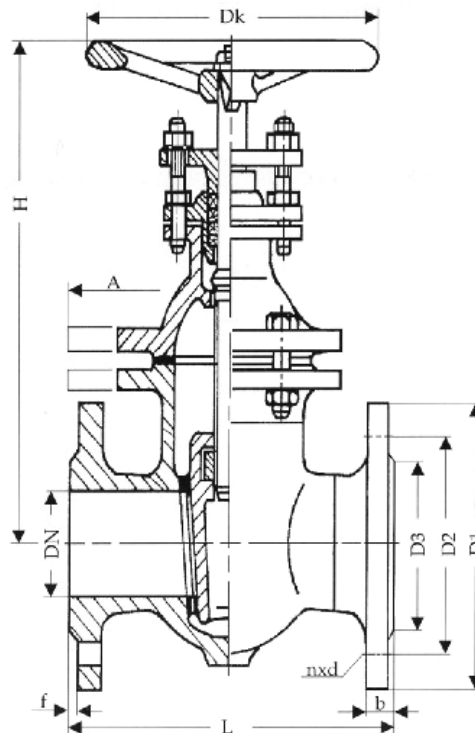
Gehäuse: GP240GH+N 1.0619+N
Haube: GP240GH+N 1.0619+N
Sitzringe: X12Cr13 1.4006
Spindel: X20Cr13+QT 1.4021+QT

material specification:

body: GP240GH+N 1.0619+N
bonnet: GP240GH+N 1.0619+N
seat rings: X12Cr13 1.4006
stem: X20Cr13+QT 1.4021+QT

Dieser Schieber ist ebenfalls erhältlich in
Druckstufe und mit Flanschen DIN PN 25 / PN 40

this gate valve is also available in pressure rating
and with flanges acc. to DIN PN 25 / PN 40



Type 051030

NW/DN	L	H	D1	D2	n x d	D3	b	f	Dk	KG
50	250	315	165	125	4 x 18	102	20	3	200	24
65	270	370	185	145	4 x 18	122	20	3	225	33
80	280	385	200	160	8 x 18	138	22	3	225	37
100	300	435	220	180	8 x 18	162	24	3	250	52
125	325	500	250	210	8 x 18	188	26	3	360	76
150	350	560	285	240	8 x 22	218	26	3	400	100
200	400	630	340	295	12 x 22	278	30	3	400	125
250	500	730	405	350	12 x 26	335	32	3	500	201
300	500	790	460	400	12 x 26	378	32	4	500	281

Auf Wunsch zahlreiche Sonderausführungen möglich.
Several special executions possible on request.