

# Type 052005

# Type 052010

Armaturen für Schiffbau und Industrie  
Valves for shipbuilding and industry



**Keilovalschieber, PN 10**  
mit aussenliegender, steigender Spindel  
aus Grauguss EN-JL1040, DIN 3352-3  
Sitzringe aus Messing oder Nirostahl  
Baulänge nach DIN 3202/EN 558 F5  
Flansche nach DIN PN 10  
Zulässige Betriebsdrücke und  
Temperaturen nach DIN 2401

**gate valves, oval body, PN 10**  
with outside, rising stem  
cast iron EN-JL1040, DIN 3352-3  
seat rings in brass or stainless steel  
face to face acc. to DIN 3202/EN 558 F5  
flanges acc. to DIN PN 10  
working pressure and  
temperature acc. to DIN 2401

**Materialspezifikation:**

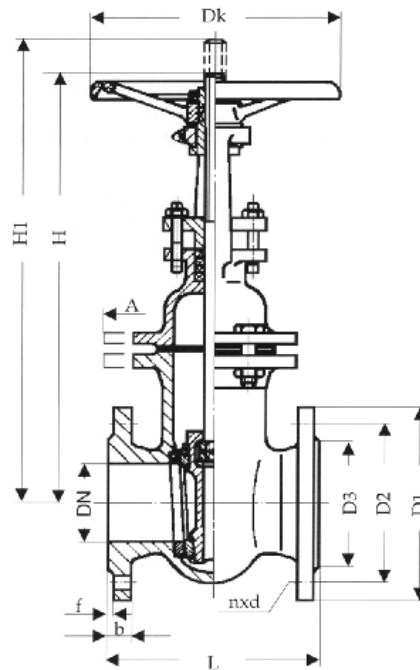
Gehäuse:	EN-GJL-250	EN-JL1040
Haube:	EN-GJL-250	EN-JL1040
Sitzringe: <b>Type 052005:</b>	CuZn37	CW508L
<b>Type 052010:</b>	X5CrNi18-10	1.4301
Spindel:	X20Cr13+QT	1.4021+QT

**material specification:**

body:	EN-GJL-250	EN-JL1040
bonnet:	EN-GJL-250	EN-JL1040
seat rings: <b>type 052005:</b>	CuZn37	CW508L
<b>type 052010:</b>	X5CrNi18-10	1.4301
stem:	X20Cr13+QT	1.4021+QT

Dieser Schieber ist ebenfalls erhältlich in  
Druckstufe und mit Flanschen DIN PN 16!

this gate valve is also available in pressure rating  
and with flanges acc. to DIN PN 16!



**Type 052005: mit Sitzringen aus Messing / with seat rings in brass**  
**Type 052010: mit Sitzringen aus Nirostahl / with seat rings in stainless steel**

NW/DN	L	H	H1	D1	D2	n x d	D3	b	f	Dk	KG
40	240	315	370	150	110	4 x 18	88	18	3	200	18
50	250	333	398	165	125	4 x 18	102	20	3	200	21
65	270	390	470	185	145	4 x 18	122	20	3	250	31
80	280	415	515	200	160	8 x 18	138	22	3	250	40
100	300	475	595	220	180	8 x 18	158	24	3	250	49
125	325	550	680	250	210	8 x 18	188	26	3	250	66
150	350	610	760	285	240	8 x 22	212	26	3	250	81
200	400	760	985	340	295	8 x 22	268	30	3	315	139
250	500	905	1.185	395	350	12 x 22	320	32	3	400	198
300	500	1.035	1.355	445	400	12 x 22	378	32	4	450	284

Auf Wunsch zahlreiche Sonderausführungen möglich.  
Several special executions possible on request.