

# Type 052050

Armaturen für Schiffbau und Industrie  
Valves for shipbuilding and industry



**Keilvalschieber, PN 16**  
mit aussenliegender, steigender Spindel  
komplett aus Edelstahl 1.4408, DIN 3352-10  
Baulänge nach DIN 3202/EN 558 F5  
Flansche nach DIN PN 16  
Zulässige Betriebsdrücke und  
Temperaturen nach DIN 2401

**gate valves, oval body, PN 16**  
with outside, rising stem  
complete stainless steel 1.4408, DIN 3352-10  
face to face acc. to DIN 3202/EN 558 F5  
flanges acc. to DIN PN 16  
working pressure and  
temperature acc. to DIN 2401

**Materialspezifikation:**

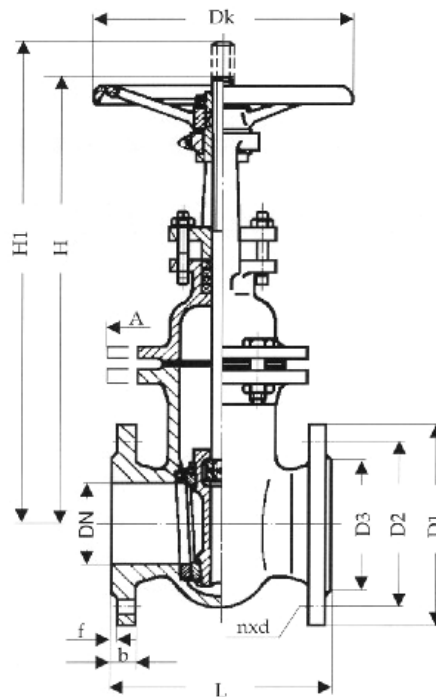
Gehäuse: GX5CrNiMo19-11-2 1.4408  
Haube: GX5CrNiMo19-11-2 1.4408  
Sitzringe: GX5CrNiMo19-11-2 1.4408  
Spindel: X5CrNiMo17-12-2 1.4401

**material specification:**

body: GX5CrNiMo19-11-2 1.4408  
bonnet: GX5CrNiMo19-11-2 1.4408  
seat rings: GX5CrNiMo19-11-2 1.4408  
stem: X5CrNiMo17-12-2 1.4401

**Dieser Schieber ist ebenfalls erhältlich in  
Druckstufe und mit Flanschen DIN PN 25 / 40**

**this gate valve is also available in pressure rating  
and with flanges acc. to DIN PN 25 / 40**



**Type 052050**

NW/DN	L	H	H1	D1	D2	n x d	D3	b	f	Dk	KG
40	240	285	340	150	110	4 x 18	88	16	3	160	17
50	250	290	350	165	125	4 x 18	102	16	3	160	19
65	270	345	435	185	145	4 x 18	122	16	3	200	28
80	280	375	470	200	160	8 x 18	138	18	3	200	32
100	300	445	575	220	180	8 x 18	158	18	3	250	42
125	325	500	635	250	210	8 x 18	188	20	3	250	54
150	350	560	765	285	240	8 x 22	212	20	3	315	77
200	400	730	950	340	295	12 x 22	268	32	3	315	96
250	500	785	1160	405	350	12 x 26	320	24	3	315	136

Auf Wunsch zahlreiche Sonderausführungen möglich.  
Several special executions possible on request.