

Type 056070

Armaturen für Schiffbau und Industrie
Valves for shipbuilding and industry



Muffenschieber PN 20
Schweres Modell „Rot-Gelb“
aus Rotguss
mit nichtsteigender Spindel
und aufgeschraubtem Oberteil
Innengewinde nach ISO 228/1

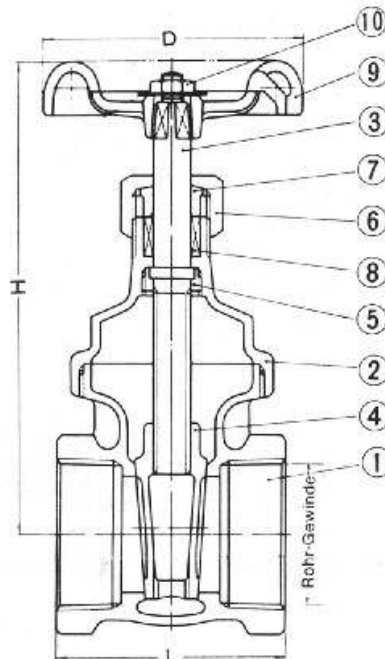
gate valve PN 20
heavy pattern “red-white”
bronze
with non rising stem
and screwed-on bonnet
female screwed thread acc. to ISO 228/1

Materialspezifikation:

Gehäuse:	CuSn5Zn5Pb5-C	CC491K
Oberteil:	CuSn5Zn5Pb5-C	CC491K
Keil:	CuSn5Zn5Pb5-C	CC491K
Spindel:	CuZn39Pb2	CW612N
Handrad:	Zinkguss	-

material specification:

body:	CuSn5Zn5Pb5-C	CC491K
bonnet:	CuSn5Zn5Pb5-C	CC491K
wedge:	CuSn5Zn5Pb5-C	CC491K
stem:	CuZn39Pb2	CW612N
Handwheel:	zinc-casting	-



Type 056070

NW/DN	L	H	D	KG
G 3/8"	44	94	46	0,28
G 1/2"	46	90	46	0,31
G 3/4"	52	100	55	0,42
G 1"	58	115	63	0,61
G 1 1/4"	62	130	68	0,89
G 1 1/2"	66	148	78	1,20
G 2"	74	174	90	1,85
G 2 1/2"	90	205	98	2,95
G 3"	100	243	125	4,57