

Type 057060

Armaturen für Schiffbau und Industrie
Valves for shipbuilding and industry



Muffen- Schnellschlußschieber PN 6
aus Rotguss / Messing
mit Handhebel
Innengewinde nach ISO 228/1

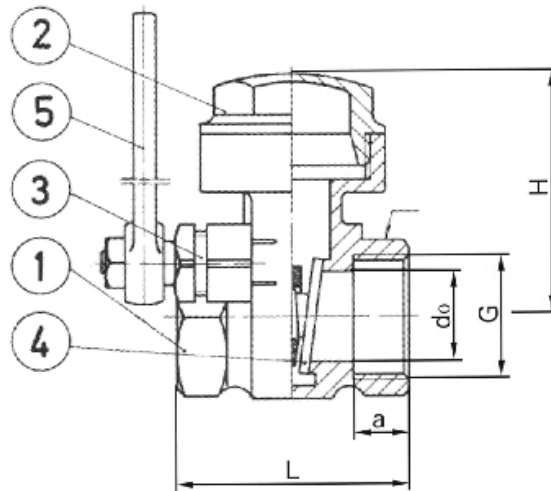
Materialspezifikation:

Gehäuse:	CuSn5Zn5Pb5-C	CC491K
Oberteil:	CuZn39Pb2	CW612N
Keil:	CuZn39Pb2	CW612N
Handhebel:	Zinkguss	-

quick - closing gate valves PN 6
bronze / brass
with lever
female screwed thread acc. to ISO 228/1

material specification:

body:	CuSn5Zn5Pb5-C	CC491K
bonnet:	CuZn39Pb2	CW612N
wedge:	CuZn39Pb2	CW612N
Lever:	zinc casting	-



Type 057060

NW/DN	L	H	d0	a	KG
G 1/2"	46	42	14	13	0,40
G 3/4"	51	52	19	14	0,55
G 1"	57	52	25	15	0,60
G 1 1/4"	61	64	31	18	1,05
G 1 1/2"	67	72	38	20	1,40
G 2"	77	88	50	20	2,05
G 2 1/2"	87	95	62	25	4,00
G 3"	91	110	74	25	5,60