

# Type 059010

Armaturen für Schiffbau und Industrie  
Valves for shipbuilding and industry



**Stoffschieber, PN 2,5 – PN 6**  
aus Grauguss EN-JL1040, EKB-beschichtet  
mit nicht steigender Spindel  
Baulänge nach DIN 3202/EN 558 K1  
zum Einbau zwischen Flansche DIN PN 10  
zul. Betriebstemperaturen bis + 80° C

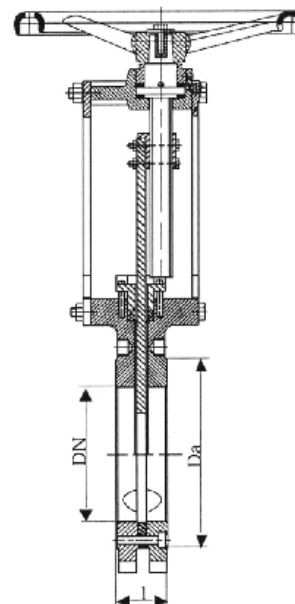
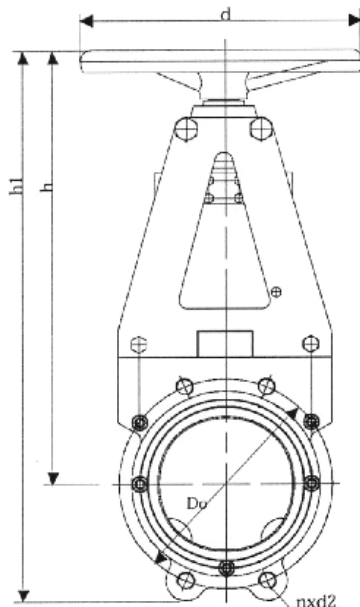
**knife gate valves, PN 2,5 – PN 6**  
cast iron EN-JL1040, epoxy coated  
with non-rising stem  
face to face acc. to DIN 3202/EN 558 K1  
for mounting between flanges DIN PN 10  
max. working temperature up to + 80° C

**Materialspezifikation:**

Gehäuse: EN-GJL-250 EN-JL1040  
(EKB-beschichtet)  
Schieberplatte: X6CrNiTi18-10 1.4541  
Spindel: X6CrNiTi18-10 1.4541  
Dichtung: EPDM EPDM

**material specification:**

body: EN-GJL-250 EN-JL1040  
(epoxy coated)  
plate: X6CrNiTi18-10 1.4541  
stem: X6CrNiTi18-10 1.4541  
sealing: EPDM EPDM



**Type 059010**

**DN 050 – 200: Nenndruck PN 6 / pressure rating PN 6**  
**DN 250 – 300: Nenndruck PN 4 / pressure rating PN 4**  
**DN 350 – 400: Nenndruck PN 2,5 / pressure rating PN 2,5**

NW/DN	l	h1	h	Da	Do	n x d2	d	KG
50	43	357	294	102	125	4 x M16	200	9,5
65	46	392	322	122	145	4 x M16	200	11,5
80	46	438	344	140	160	4 x M16	250	12,5
100	52	482	379	160	180	4 x M16	250	17,0
125	56	544	427	190	210	4 x M16	250	28,0
150	56	628	495	212	240	4 x M20	315	33,0
200	60	759	600	270	295	4 x M20	315	40,0
250	68	893	791	320	350	4 x M20	315	60,0
300	78	1023	808	374	400	4 x M20	406	80,0
350	78	1206	958	430	460	8 x M20	500	115,0
400	102	1324	1042	482	515	8 x M24	500	140,0