

Type 061760

Armaturen für Schiffbau und Industrie
Valves for shipbuilding and industry



Flanschen - Durchgangshähne PN 10
nach ehemaliger DIN 3470
mit Stopfbuchse
komplett aus Rotguss CC491K
Baulänge nach DIN 3202/EN 558 F1
Flanschanschluss nach DIN PN 10

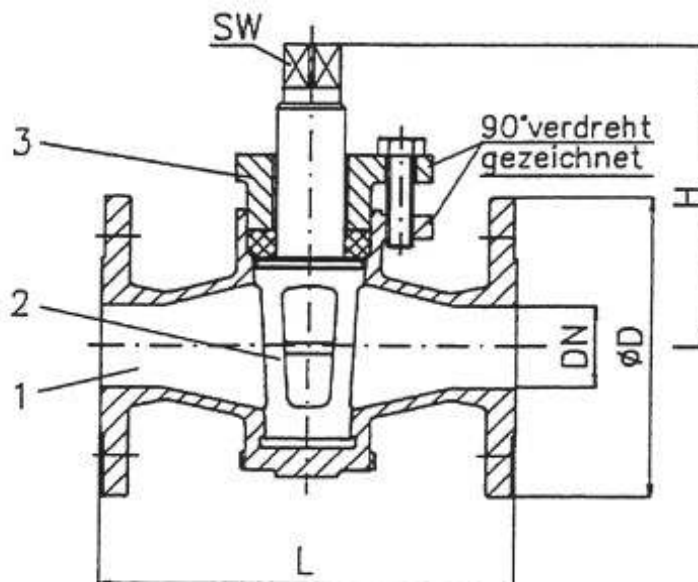
flanged gland cocks PN 10
acc. to former DIN 3470
with stuffing-box
complete in bronze CC491K
face to face acc. to DIN 3202/EN 558 F1
flanges acc. to DIN PN 10

Materialspezifikation:

Gehäuse: CuSn5Zn5Pb5-C CC491K
Küken: CuSn5Zn5Pb5-C CC491K
Stopfbuchsbrille: CuSn5Zn5Pb5-C CC491K

material specification:

body: CuSn5Zn5Pb5-C CC491K
plug : CuSn5Zn5Pb5-C CC491K
gland cover: CuSn5Zn5Pb5-C CC491K



Type 061760

Bitte beachten: Hahnschlüssel werden nur auf gesonderte Bestellung mitgeliefert!
Please notice: lever will be supplied only on special request!

NW/DN	L	H	DØ	PCD	Holes	SW	KG
015	130	102	95	65	4 x 14	12	3,9
020	150	102	105	75	4 x 14	17	3,9
025	160	117	115	85	4 x 14	17	4,0
032	180	141	140	100	4 x 18	19	7,2
040	200	148	150	110	4 x 18	27	8,8
050	230	176	165	125	4 x 18	27	14
065	290	215	185	145	4 x 18	32	22
080	310	250	200	160	8 x 18	41	33
100	350	281	220	180	8 x 18	55	38
125	400	340	250	210	8 x 18	60	67
150	480	400	285	240	8 x 22	60	87