

Type 062540

Armaturen für Schiffbau und Industrie
Valves for shipbuilding and industry



**Hochdruckkugelhähne PN 350 – 400,
Dreiwegeform, Blockausführung
Gehäuse aus Stahl
Dichtungen Polyamid/NBR
mit reduziertem Durchgang
Rohrverschraubung schwere Reihe DIN 2353**

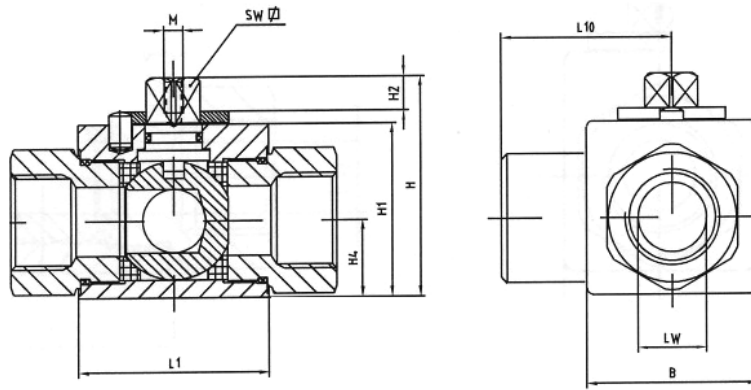
**high pressure ball valves PN 350 – 400,
3 - way - block - type
body in steel
sealings polyamid/NBR
with reduced bore
compression fitting heavy series DIN 2353**

Materialspezifikation:

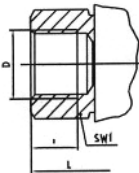
Gehäuse: 11SMn30+C 1.0715+C
Kugel: 11SMnPb30 1.0718
Kugeldichtung: Polyamid Polyamid
O-Ringe: Perbunan NBR
Handhebel: Aluminium -

material specification:

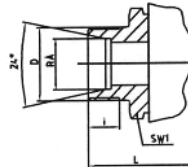
body: 11SMn30+C 1.0715+C
ball: 11SMnPb30 1.0718
ball sealing: polyamid polyamid
o-rings: perbunan NBR
handle: aluminium -



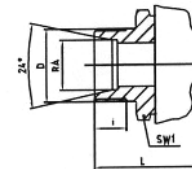
01 Rohrgewinde DIN/ISO 228
BSP female thread DIN/ISO 228



03 Rohrverschraubung leichte Reihe
DIN 2353
For compression fitting light series
DIN 2353



04 Rohrverschraubung schwere Reihe
DIN 2353
For compression fitting heavy series
DIN 2353



04: Type 062540 (Verschraubung schwere Reihe/compression fitting heavy series)

DN/RA	PN	LW	D	L	L1	H	H1	H4	B	SW	KG
04 x 06	400	05	M 14 x 1,5	72	36	44	32	13	26	09	0,40
04 x 08	400	05	M 16 x 1,5	73	36	44	32	13	26	09	0,40
06 x 10	400	06	M 18 x 1,5	73	36	44	32	13	26	09	0,40
08 x 12	400	07	M 20 x 1,5	76	36	44	32	13	26	09	0,40
10 x 14	400	09	M 22 x 1,5	84	43	49	38	17	32	09	0,55
13 x 16	350	11	M 24 x 1,5	87	48	51	40	18	35	09	0,65
16 x 20	350	11	M 30 x 2,0	91	48	62	46	19	38	12	1,70
20 x 25	350	18	M 36 x 2,0	110	61	73	57	25	49	14	1,60
25 x 30	350	22	M 42 x 2,0	120	65	76	60	27	60	14	2,10
32 x 38	350	30	M 52 x 2,0	125	80	104	84	38	76	17	3,20