

Type 064050

Type 065050

Armaturen für Schiffbau und Industrie
Valves for shipbuilding and industry



Muffen - Dreiwegekugelhähne PN 63
Type 064050: Kugel mit „T“ – Bohrung
Type 065050: Kugel mit „L“ – Bohrung
aus Edelstahl 1.4408
mit PTFE-Dichtung
mit reduziertem Durchgang
Innengewinde nach ISO 228/1

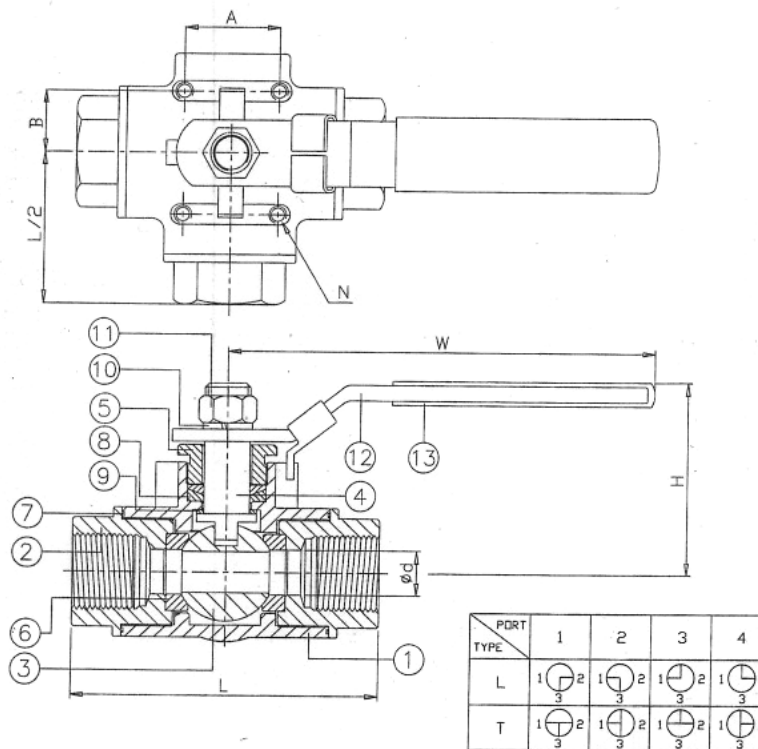
ball valves, 3-way-type, PN 63
type 064050: ball with “T” – bore
type 065050: ball with “L” – bore
stainless steel 1.4408
with PTFE-sealing
with reduced bore
female screwed thread acc. to ISO 228/1

Materialspezifikation:

Gehäuse: GX5CrNiMo19-11-2 1.4408
 Kugel: GX5CrNiMo19-11-2 1.4408
 Dichtung: PTFE PTFE
 Handhebel: X5CrNi18-10 1.4301
 (mit Kunststoffüberzug)

material specification:

body: GX5CrNiMo19-11-2 1.4408
 ball: GX5CrNiMo19-11-2 1.4408
 sealing: PTFE PTFE
 handle: X5CrNi18-10 1.4301
 (with plastic sleeve)



Type 064050 (mit „T“- Bohrung/ with „T“ – bore)
Type 065050 (mit „L“- Bohrung/with „L“ – bore)

NW/DN	ød	L	H	W	A	B	KG
G ¼"	11	68	58	106	25,5	12,2	0,5
G ⅜"	11	68	58	106	25,5	14,2	0,5
G ½"	13	75	61	138	28,5	12,7	0,6
G ¾"	16	86	74	138	35,0	20,9	1,0
G 1"	20	103	81	162	35,0	20,9	1,7
G 1 ¼"	25	115	88	162	38,1	23,7	2,3
G 1 ½"	32	125	104	220	38,1	23,7	3,3
G 2"	38	146	110	220	38,1	23,7	5,4