

Type 069065

Armaturen für Schiffbau und Industrie
Valves for shipbuilding and industry



**Manometerhähne, PN 6
aus Messing
Ein- und Austritt mit Innengewinde
mit Handgriff aus Pressstoff
für Temperaturen bis 50° C**

**pressure gauge cocks, PN 6
in brass
in- and outlet with female thread
with lever in plastic
for temperatures up to 50° C**

Materialspezifikation:

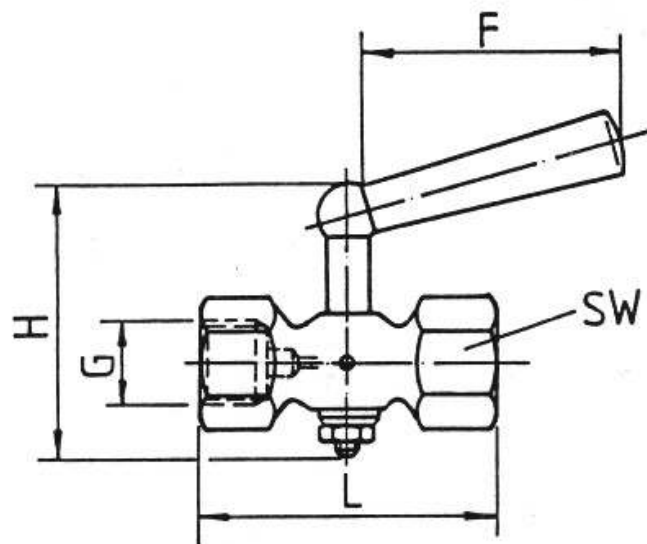
material specification:

Type 069065:

Material: CuZn39Pb2 CW612N

Type 069065:

material: CuZn39Pb2 CW612N



Type 069065

NW/DN	L	H	F	SW	KG
G 1/4"	40	43	36	17	0,05
G 3/8"	46	46	36	19	0,05
G 1/2"	60	56	50	24	0,08