

Type 069540

Type 069550

Type 069565

Armaturen für Schiffbau und Industrie
Valves for shipbuilding and industry



Manometer – Absperrventile DIN 16270

Type 069540: aus Stahl (PN 400)

Type 069550: aus Edelstahl (PN 400)

Type 069565: aus Messing (PN 250)

Eintritt: G 1/2" Gewindezapfen

Austritt: Spannmuffe für Manometeranschluss
mit Entlüftungsschraube
mit Pressstoffhandrad

Materialspezifikation:

Type 069540: (max. 400° C)

Gehäuse:	P250GH	1.0460
Spindel:	X14CrMoS17	1.4104
Kegel:	X14CrMoS17	1.4104

Type 069550: (max. 250° C)

Gehäuse:	X6CrNiMoTi17 12 2	1.4571
Spindel:	X6CrNiMoTi17 12 2	1.4571
Kegel:	X6CrNiMoTi17 12 2	1.4571

Type 069565: (max. 120° C)

Gehäuse:	CuZn39Pb2	CW612N
Spindel:	X14CrMoS17	1.4104
Kegel:	X14CrMoS17	1.4104

pressure gauge valves DIN 16270

type 069540 : in steel (PN 400)

type 069550: in stainless steel (PN 400)

type 069565: in brass (PN 250)

inlet: G 1/2" male thread

outlet: clamping socket for pressure gauge
with venting screw
with handwheel in plastic

material specification:

type 069540: (max. 400° C)

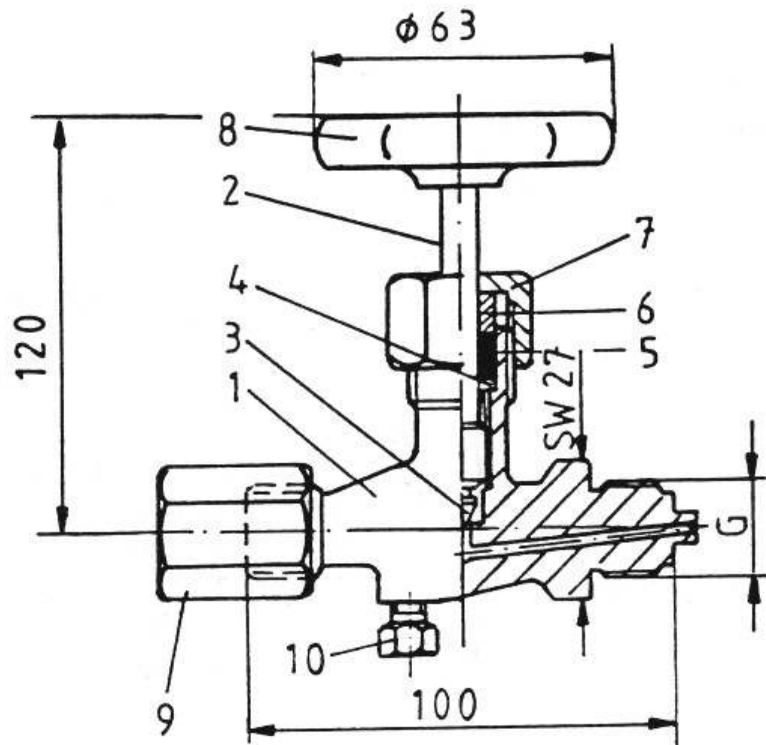
body:	P250GH	1.0460
stem:	X14CrMoS17	1.4104
disc:	X14CrMoS17	1.4104

Type 069550: (max. 250° C)

body:	X6CrNiMoTi17 12 2	1.4571
stem:	X6CrNiMoTi17 12 2	1.4571
disc:	X6CrNiMoTi17 12 2	1.4571

Type 069565: (max. 120° C)

body:	CuZn39Pb2	CW612N
stem:	X14CrMoS17	1.4104
disc:	X14CrMoS17	1.4104



Type 069540/069550/069565