

Type 069640

Type 069650

Type 069665

Armaturen für Schiffbau und Industrie
Valves for shipbuilding and industry



Manometer – Absperrventile DIN 16271
mit Prüfzapfen M 20 x 1,5

Type 069640: aus Stahl (PN 400)

Type 069650: aus Edelstahl (PN 400)

Type 069665: aus Messing (PN 250)

Eintritt: G ½“ Gewindezapfen

Austritt: Spannmuffe für Manometeranschluss
mit Entlüftungsschraube
mit Pressstoffhandrad

Materialspezifikation:

Type 069640: (max. 400° C)

Gehäuse:	P250GH	1.0460
Spindel:	X14CrMoS17	1.4104
Kegel:	X14CrMoS17	1.4104

Type 069650: (max. 250° C)

Gehäuse:	X6CrNiMoTi17 12 2	1.4571
Spindel:	X6CrNiMoTi17 12 2	1.4571
Kegel:	X6CrNiMoTi17 12 2	1.4571

Type 069665: (max. 120° C)

Gehäuse:	CuZn39Pb2	CW612N
Spindel:	X14CrMoS17	1.4104
Kegel:	X14CrMoS17	1.4104

pressure gauge valves DIN 16271

with test connection M 20 x 1,5

type 069640 : in steel (PN 400)

type 069650: in stainless steel (PN 400)

type 069665: in brass (PN 250)

inlet: G ½” male thread

outlet: clamping socket for pressure gauge
with venting screw
with handwheel in plastic

material specification:

type 069640: (max. 400° C)

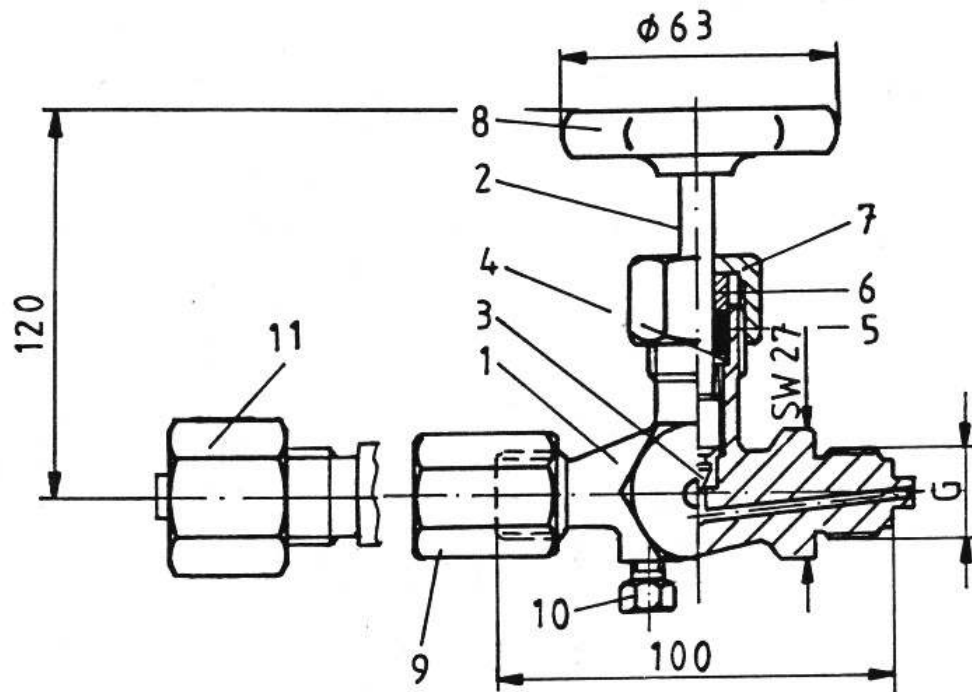
body:	P250GH	1.0460
stem:	X14CrMoS17	1.4104
disc:	X14CrMoS17	1.4104

Type 069650: (max. 250° C)

body:	X6CrNiMoTi17 12 2	1.4571
stem:	X6CrNiMoTi17 12 2	1.4571
disc:	X6CrNiMoTi17 12 2	1.4571

Type 069665: (max. 120° C)

body:	CuZn39Pb2	CW612N
stem:	X14CrMoS17	1.4104
disc:	X14CrMoS17	1.4104



Type 069640/069650/069665