

Type 071075

Type 071575

Armaturen für Schiffbau und Industrie
Valves for shipbuilding and industry



(Seite 1/2; page 1/2)

Ring-Absperrklappen PN 10/16
zum Einbau zwischen Flansche DIN PN 10/16;
JIS 5 K / 10 K; ANSI 150
Betätigung mit Rasterhebel oder Handgetriebe
Gehäuse aus Grauguss EN-JL1040
Klappenscheibe aus CC333G
Manschette aus NBR (Buna-N)
Baulänge nach DIN 3202 K1 (EN 558-1)
Zulässige Betriebstemperatur bis + 80° C

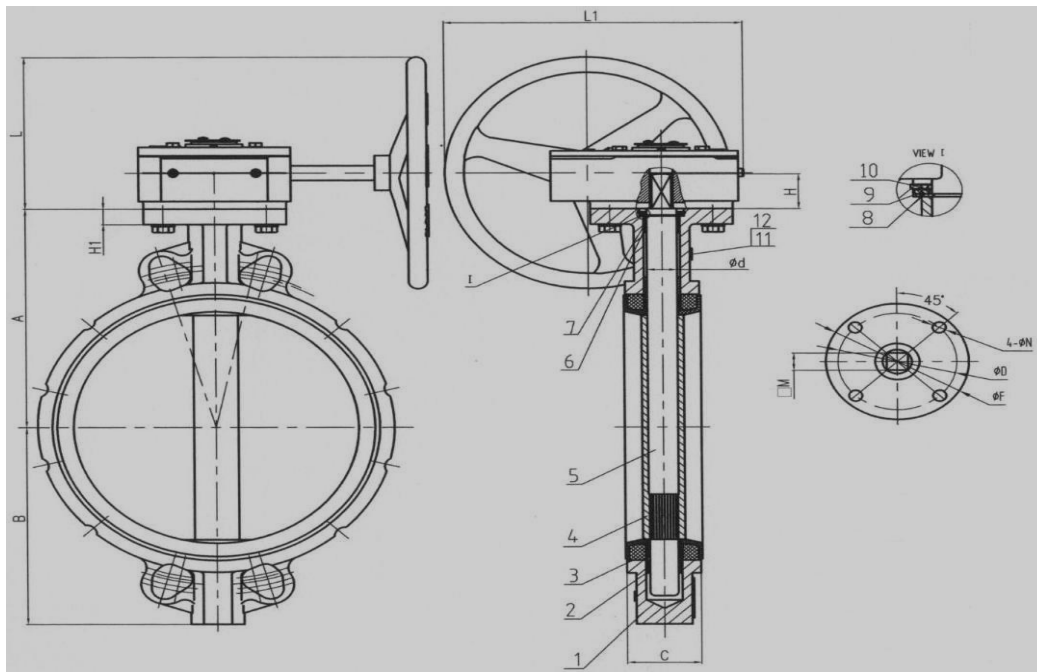
butterfly-valves, wafer type PN 10/16
for mounting between flanges DIN PN 10/16;
JIS 5 K / 10 K; ANSI 150
actuated by lever or gear-box
body cast iron EN-JL1040
disc CC333G
liner NBR (Buna-N)
face to face acc. to DIN 3202 K1 (EN 558-1)
max. working temperature up to + 80° C

Materialspezifikation:

Gehäuse: EN-GJL-250 EN-JL1040
Scheibe: CuAl10Fe5Ni5-C CC333G
Manschette: Buna-N NBR
Welle: X6CrNiMoTi17 12 2 1.4571

material specification:

body: EN-GJL-250 EN-JL1040
disc: CuAl10Fe5Ni5-C CC333G
liner: Buna-N NBR
stem: X6CrNiMoTi17 12 2 1.4571



Type 071075 (mit Rasterhebel / with lever)
Type 071575 (mit Handgetriebe / with gear-box)

NW/DN	C	A	B	M	Ød	H	ØF	Top-flange	KG	KG
									071075	071575
50	43	124	80	9	12,6	32	90	70, 4x10	3,9	7,5
65	46	134	89	9	12,6	32	90	70, 4x10	4,4	8,1
80	46	141	95	9	12,6	32	90	70, 4x10	4,7	8,6
100	52	156	114	11	15,8	32	90	70, 4x10	5,7	9,7
125	56	168	127	14	18,9	32	90	70, 4x10	8,1	12,2
150	56	184	140	14	18,9	32	90	70, 4x10	9,5	13,6
200	60	213	175	17	22,1	45	125	102, 4x12	14,2	20,1
250	68	244	220	22	28,5	45	125	102, 4x12	20,0	25,4
300	78	283	255	22	31,6	45	150	125, 4x14	-	42
350	78	368	268	24	31,6	45	175	140, 4x18	-	61
400	102	400	299	27	33,2	50	175	140, 4x18	-	85
450	114	422	318	27	37,9	50	175	140, 4x18	-	95
500	127	479	349	32	41,1	60	210	165, 4x22	-	125
600	154	562	410	36	50,6	70	210	165, 4x22	-	175