

# Type 076175

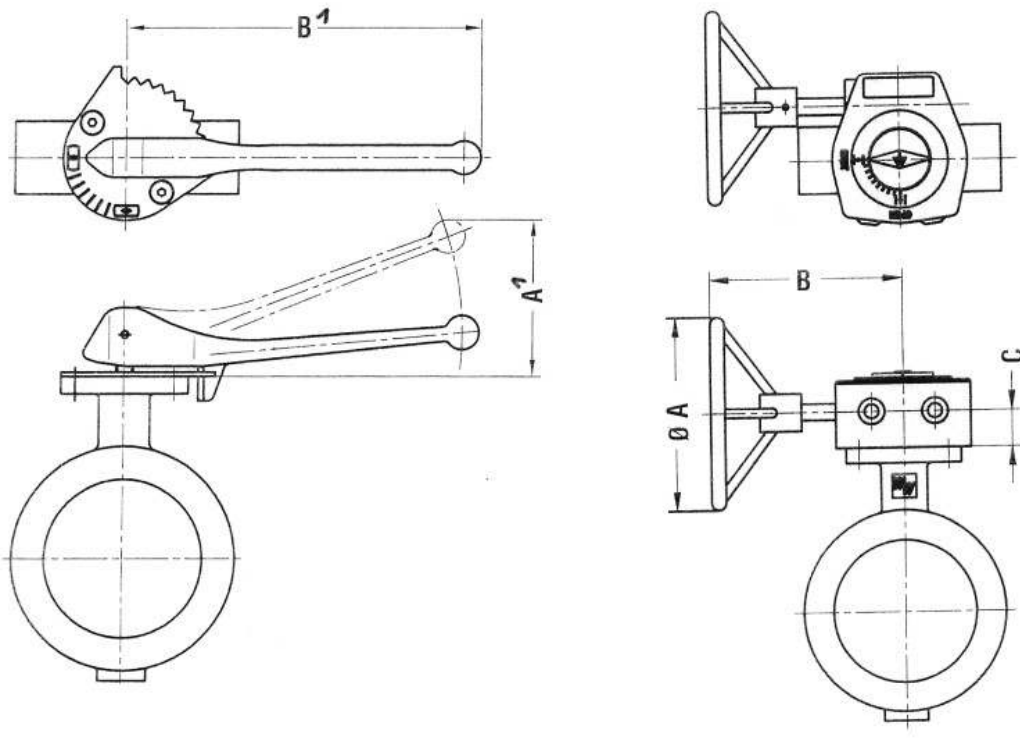
# Type 076675

Armaturen für Schiffbau und Industrie  
Valves for shipbuilding and industry



(Seite 2/2; page 2/2)

## Handhebel für Type 076175 / lever for type 076175 Handgetriebe für Type 076675 / gear box for type 076675



## Handhebel für Absperrklappen bis DN 200 / lever for butterfly valves up to DN 200 Hebel aus Temperguss / lever in hard iron Rasterscheibe aus verzinktem Stahl / plate in galvanized steel

NW/DN	A1	B1
50 - 80	112	250
100 - 125	112	250
150 - 200	121	315

## Handgetriebe für Absperrklappen bis DN 500 / gear box for butterfly valves up to DN 500 Gehäuse aus Aluminium, Handrad aus Stahlblech / body in aluminium, handwheel in sheet steel Selbsthemmende Ausführung; mit Stellungsanzeige / self-absorbing type; with position indicator

NW/DN	ØA	B	C
50 - 125	100	104	21
150 - 200	125	123	30
250 - 350	300	228	36
400 - 500	400	294	40