

Type 083210

Type 083310

Armaturen für Schiffbau und Industrie
Valves for shipbuilding and industry



Flanschen – Rückschlagklappen, PN 16
DIN 3232 A, mit innenliegender Welle
Gehäuse aus Grauguss EN-JL1040
Sitzringe Nirostahl
Baulänge nach DIN 3202/EN 558 F6
Flansche nach DIN PN 16
Max. Betriebstemperatur + 150° C

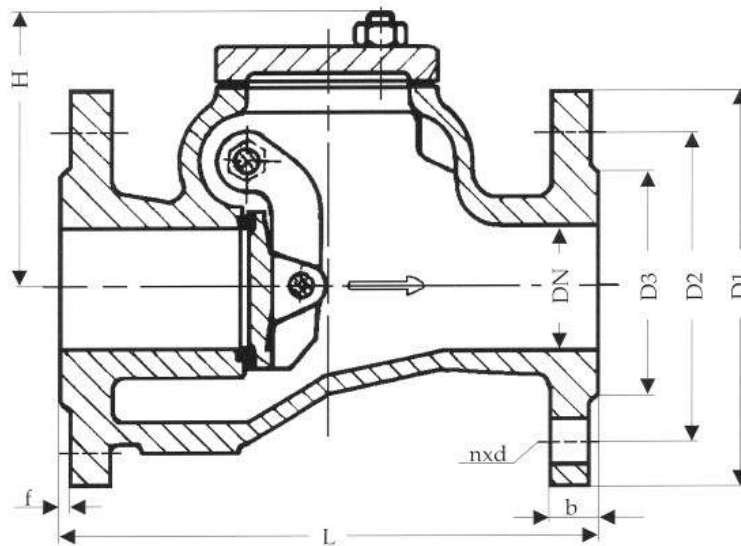
swing check valves, PN 16
DIN 3232 A, with inside shaft
body in cast iron EN-JL1040
seat rings stainless steel
face to face acc. to DIN 3202/EN 558 F6
flanges acc. to DIN PN 16
max. operating temperature + 150° C

Materialspezifikation:

Gehäuse: EN-GJL-250 EN-JL1040
Sitzringe: X12Cr13 1.4006
Welle: X12Cr13 1.4006

material specification:

body: EN-GJL-250 EN-JL1040
seat rings: X12Cr13 1.4006
shaft: X12Cr13 1.4006



Type 083210

Ebenfalls erhältlich nach DIN 3232 B:

Type 083310 mit aussenliegender Welle; Hebel und Gewicht

also available acc. to DIN 3232 B:

type 083310 with outside shaft; lever and weight

NW/DN	L	D1	D2	n x d	D3	H	d	b	f	KG
40	180	150	110	4 x 18	88	125	18	18	3	9,0
50	200	165	125	4 x 18	102	125	18	20	3	12
65	240	185	145	4 x 18	122	145	18	20	3	15
80	260	200	160	8 x 18	138	170	18	22	3	21
100	300	220	180	8 x 18	158	190	18	24	3	32
125	350	250	210	8 x 18	188	215	18	26	3	46
150	400	285	240	8 x 22	212	220	22	26	3	58
200	500	340	295	12 x 22	268	300	22	30	3	117
250	600	405	355	12 x 26	320	340	26	32	3	228