

# Type 083230

# Type 083330

Armaturen für Schiffbau und Industrie  
Valves for shipbuilding and industry

*Perlwitz*



Flanschen – Rückschlagklappen, PN 16  
DIN 3232 A, mit innenliegender Welle  
Gehäuse aus Stahlguss 1.0619+N  
Sitzringe Nirostahl  
Baulänge nach DIN 3202/EN 558 F6  
Flansche nach DIN PN 16  
Max. Betriebstemperatur + 300° C

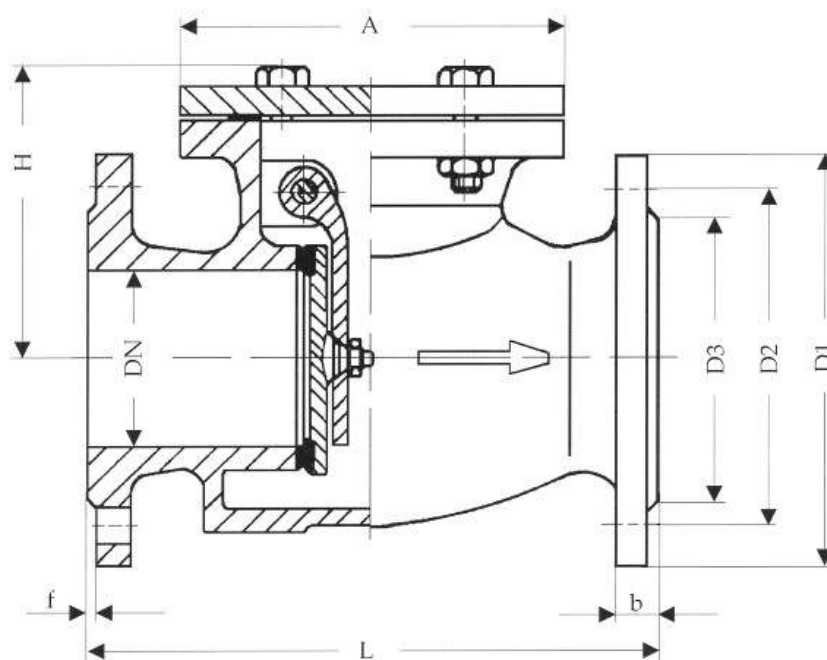
swing check valves, PN 16  
DIN 3232 A, with inside shaft  
body in cast steel 1.0619+N  
seat rings stainless steel  
face to face acc. to DIN 3202/EN 558 F6  
flanges acc. to DIN PN 16  
max. operating temperature + 300° C

**Materialspezifikation:**

Gehäuse: GP240GH+N 1.0619+N  
Sitzringe: X6Cr17 1.4016  
Welle: X20Cr13+QT 1.4021+QT

**material specification:**

body: GP240GH+N 1.0619+N  
seat rings: X6Cr17 1.4016  
shaft: X20Cr13+QT 1.4021+QT



Type 083230

**Ebenfalls erhältlich nach DIN 3232 B:**

Type 083330 mit aussenliegender Welle; Hebel und Gewicht

**also available acc. to DIN 3232 B:**

type 083330 with outside shaft; lever and weight

NW/DN	L	D1	D2	n x d	D3	H	d	b	f	KG
40	180	150	110	4 x 18	88	110	18	18	3	11
50	200	165	125	4 x 18	102	115	18	18	3	13
65	240	185	145	4 x 18	122	135	18	18	3	18
80	260	200	160	8 x 18	138	145	18	20	3	22
100	300	220	180	8 x 18	158	160	18	20	3	32
125	350	250	210	8 x 18	188	170	18	22	3	43
150	400	285	240	8 x 22	212	195	22	22	3	57
200	500	340	295	12 x 22	268	240	22	24	3	101
250	600	405	355	12 x 26	320	285	26	26	3	169