

Type 086070

Type 086080

Type 086090

Armaturen für Schiffbau und Industrie
Valves for shipbuilding and industry



Doppel-Rückschlagklappen PN 10/16
zum Einbau zwischen Flansche DIN PN 10/16
aus Sphäroguss EN-JS1030
Klappenteller aus Alubronze, mit NBR-Dichtung
Baulänge nach DIN 3202/EN 558 K3
Zulässige Betriebstemperatur bis + 80° C

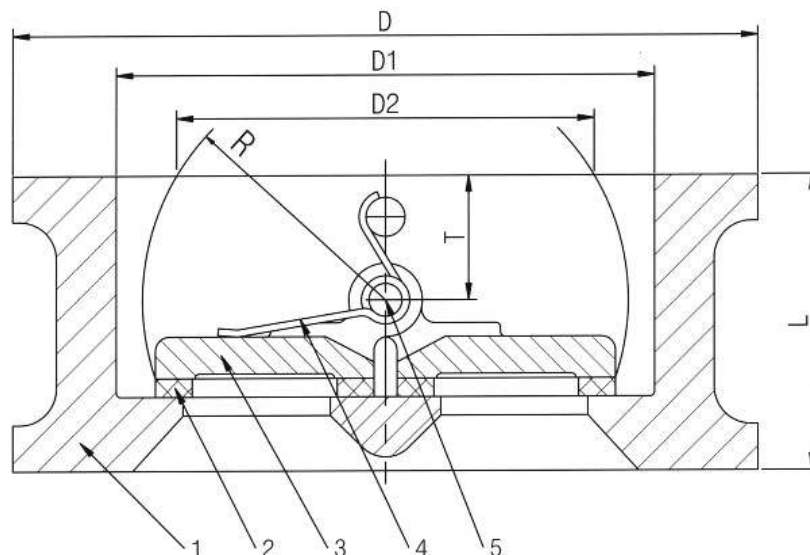
duo-check-valves PN 10/16
for mounting between flanges DIN PN10/16
body nodular iron EN-JS1030
plates aluminium-bronze, with NBR-sealing
face to face acc. to DIN 3202/EN 558 K3
max. working temperature up to + 80° C

Materialspezifikation: (Type 086070)

Gehäuse:	EN-GJS-400-15	EN-JS1030
Klappenteller:	CuAl10Fe5Ni5-C (mit NBR-Dichtung)	CC333G
Lagerbolzen:	X6CrNiMoTi17 12 2	1.4571
Federn:	X5CrNiMo17-12-2	1.4401

material specification: (type 086070)

body:	EN-GJS-400-15	EN-JS1030
plates:	CuAl10Fe5Ni5-C (with NBR-sealing)	CC333G
hinge pins:	X6CrNiMoTi17 12 2	1.4571
springs:	X5CrNiMo17-12-2	1.4401



Type 086070: Sphäroguss/Bronze/NBR / nodular iron/bronze/NBR PN 10/16
Type 086080: Stahl/Stahl/NBR / steel/steel/NBR PN 10/16/25
Type 086090: Edelstahl/Edelstahl/NBR / st. steel/st. steel/NBR PN 10/16/25

NW/DN	L	D1	D2	R	T	D = Outside Diameter			KG
						PN 10	PN 16	PN 25	
50	43	65	43,3	28,8	19	109	109	109	1,5
65	46	80	60,2	36,1	20	129	129	129	2,4
80	64	94	66,4	43,4	28	144	144	144	3,6
100	64	117	90,8	52,8	27	164	164	164	5,7
125	70	145	117	65,7	30	194	194	194	7,3
150	76	170	145	78,6	31	220	220	220	9,0
200	89	224	199	105	33	275	275	284	17
250	114	265	234	127	50	330	330	341	26
300	114	310	284	149	43	380	380	403	42
350	127	360	333	173	45	440	440	460	55
400	140	410	381	198	52	491	491	515	75
450	152	450	420	218	58	541	558	567	101
500	152	505	468	241	58	596	620	627	111
600	178	624	573	296	73	698	735	735	172