

Type 094940

Armaturen für Schiffbau und Industrie
Valves for shipbuilding and industry

Perlwitz



Abzweig – Schweiss – Stutzen, PN 40
DIN 86103, Form B
aus Stahl
Innengewinde nach ISO 228/1

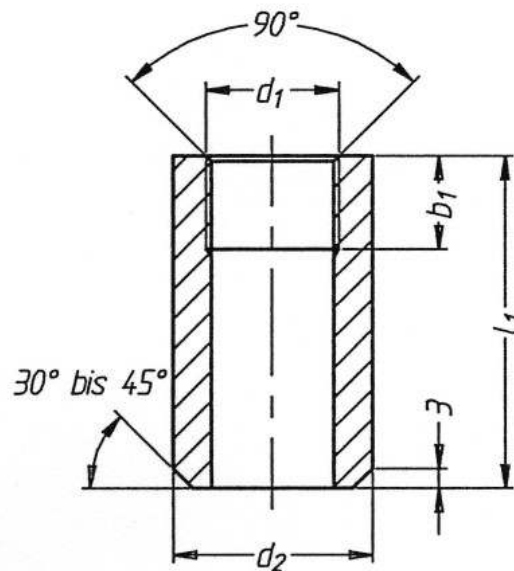
welding nipples, PN 40
DIN 86103, form B
in steel
female thread acc. to ISO 228/1

Materialspezifikation:

Gehäuse: Stahl C 15

material specification:

body: steel C 15



Type 094940

d1	l1	b1	d2	KG
1/4"	20	12	20	0,05
3/8"	20	12	25	0,09
1/2"	25	14	30	0,12
3/4"	25	16	38	0,22
1"	25	18	45	0,31
1 1/4"	30	20	57	0,56
1 1/2"	30	22	62	0,82

Von 1/2" bis 1" auch in Sonderlängen erhältlich!
From 1/2" to 1" also available in special building length!