

Type 100043

Armaturen für Schiffbau und Industrie
Valves for shipbuilding and industry



Entlastungsventile, federbelastet,
frei abblasend
ohne Bauteilzulassung,
für Dämpfe und Gase
Material: Messing
weichdichtend; EPDM oder NBR
Ventile für kleinste Abblaseleistungen

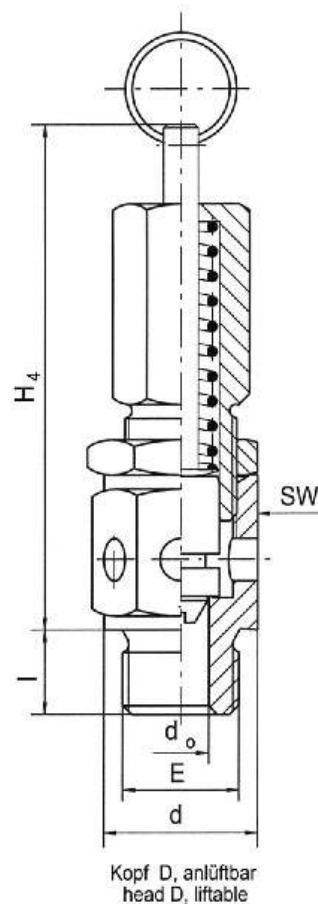
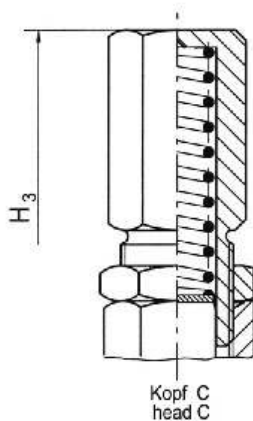
relief valves, springloaded,
with free blow-out
without type-approval,
for steam and gases
material: brass
soft-seated; EPDM or NBR
valves for small discharge capacities

Materialspezifikation:

Gehäuse: CuZn39Pb3 CW614N
Haube: CuZn39Pb3 CW614N
Kegel: CuZn39Pb3 CW614N

material specification:

body: CuZn39Pb3 CW614N
bonnet: CuZn39Pb3 CW614N
disc: CuZn39Pb3 CW614N



E	d0 / SitzØ	I	H3	H4	d	SW	p min.	p max.	KG
G ¼"	6 / 8 mm	12	64	72	18	22	0,4 bar	65 bar	0,12
G ⅜"	6 / 8 mm	12	64	72	22	22	0,4 bar	65 bar	0,14
G ½"	6 / 6 mm	12	64	72	22	22	65 bar	120 bar	0,14
G ½"	6 / 8 mm	14	64	72	24	24	0,4 bar	65 bar	0,16
G ½"	6 / 6 mm	14	64	72	24	24	65 bar	120 bar	0,16