

Type 100205

Armaturen für Schiffbau und Industrie
Valves for shipbuilding and industry



**Normal-Sicherheitsventile, federbelastet
aus Messing, frei abblasend
mit Weichdichtung
mit TÜV-Bauteilkennzeichen
anlüftbar durch Drehknopf
für Luft und ähnliche Gase
Eintritt mit Aussengewinde nach ISO 228
Betriebstemperatur: - 10° C / + 160° C**

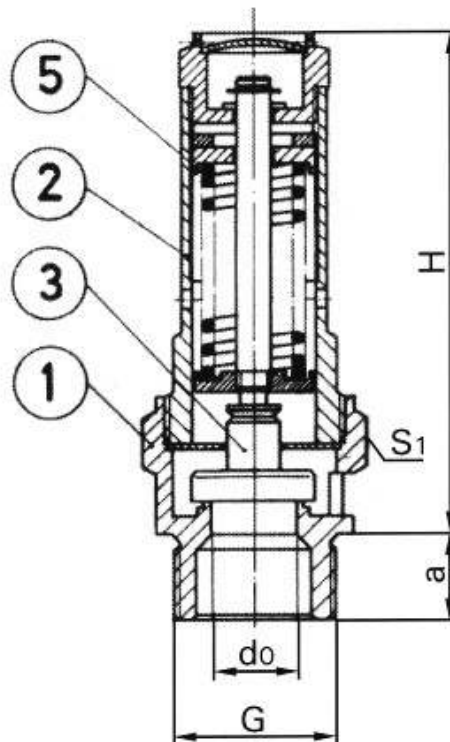
**standard safety-valves, springloaded
in brass, free blow-out
with soft-sealing
with type-approval from German TÜV
liftable by turning knob
for air and similar gases
inlet with male thread acc. to ISO 228
Betriebstemperatur: - 10° C / + 160° C**

Materialspezifikation:

Gehäuse:	CuZn39Pb2	CW612N
Haube:	CuZn39Pb2	CW612N
Kegel:	CuZn39Pb2	CW612N
Feder:	C - Stahl	1.1200
Dichtung:	Viton	FPM

material specification:

body:	CuZn39Pb2	CW612N
bonnet:	CuZn39Pb2	CW612N
disc:	CuZn39Pb2	CW612N
spring:	C - steel	1.1200
sealing:	Viton	FPM



G	d0 / SitzØ	H	a	S1	p min.	p max.	KG
¼"	07 mm	60	10	20	0,2 bar	25 bar	0,07
⅜"	07 mm	60	10	20	0,2 bar	25 bar	0,07
½"	12 mm	78	12	27	0,2 bar	22 bar	0,17
¾"	15 mm	92	15	32	0,2 bar	16 bar	0,27
1"	18 mm	110	18	41	0,2 bar	16 bar	0,48
1 ¼"	20 mm	125	20	48	0,2 bar	16 bar	0,75
1 ½"	24 mm	145	22	55	0,2 bar	16 bar	1,09
2"	28 mm	162	25	70	0,2 bar	16 bar	1,83

Die Ventile werden nur fest eingestellt ausgeliefert – im Bestellfall bitte Ansprechdruck aufgeben!
valves will be supplied only with fixed set pressure – in case of order please state required set pressure!