

Type 100416

Armaturen für Schiffbau und Industrie
Valves for shipbuilding and industry



Tiefemperatur-Sicherheitsventile, federbelastet
aus Rotguss/Edelstahl, Eckform
mit geschlossener Federhaube
metallisch dichtend
mit TÜV-Bauteilkennzeichen
mit Anlüftehebel
für tiefkalte Druckgase wie Argon, Sauerstoff
Standard als öl- und fettfreie Ausführung
Eintritt mit Aussengewinde nach ISO 228
Austritt mit Innengewinde nach ISO 228
Betriebstemperatur: - 196° C / + 185° C

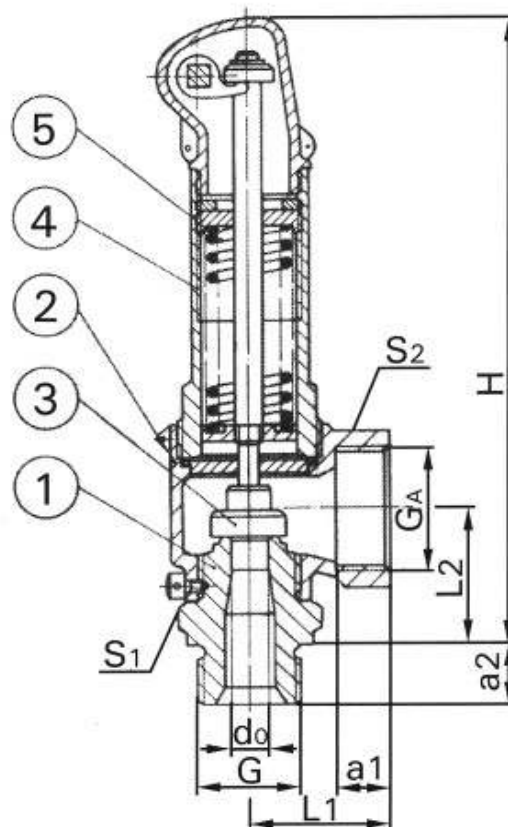
cryogenic safety-valves, springloaded
in bronze/stainless steel, angle type
with closed bonnet
with metal seat
with type-approval from German TÜV
with lifting lever
for cryogenic gases as argon, oxygene
standard cleaned for oxygene service
inlet with male thread acc. to ISO 228
outlet with female thread acc. to ISO 228
operating temperature: - 196° / + 185° C

Materialspezifikation:

Eintritt:	X5CrNi18-10	1.4301
Gehäuse:	CuSn5Zn5Pb5-C	CC491K
Haube:	X8CrNiS18-9	1.4305
Kegel:	X6CrNiTi18-10	1.4541
Feder:	X6CrNiMoTi17 12 2	1.4571

material specification:

inlet:	X5CrNi18-10	1.4301
body:	CuSn5Zn5Pb5-C	CC491K
bonnet:	X8CrNiS18-9	1.4305
disc:	X6CrNiTi18-10	1.4541
spring:	X6CrNiMoTi17 12 2	1.4571



G	GA	d0 / SitzØ	H	L1	L2	S1	S2	a1	a2	p min.	p max.	KG
½"	1"	10,5	140	36	34	30	41	14	14	0,2 bar	25 bar	0,73
¾"	1"	10,5	140	36	34	32	41	14	16	0,2 bar	25 bar	0,75
1"	1 ¼"	14,0	160	40	42	41	50	14	18	0,2 bar	40 bar	1,10

Die Ventile werden nur fest eingestellt ausgeliefert – im Bestellfall bitte Ansprechdruck angeben!
valves will be supplied only with fixed set pressure – in case of order please state required set pressure!