

Type 100618

Type 100619

Armaturen für Schiffbau und Industrie
Valves for shipbuilding and industry



Entlastungs-/Überströmventile, federbelastet
aus Rotguss/Messing, Eckform
mit geschlossener Federhaube
mit Weichdichtung
ohne Anlüftung
für gasförmige Medien und Flüssigkeiten
Ein- und Austritt mit Innengewinde nach ISO 228
Betriebstemperatur: - 10 / + 130° C (Type 100619)
Betriebstemperatur: - 10 / + 225° C (Type 100618)

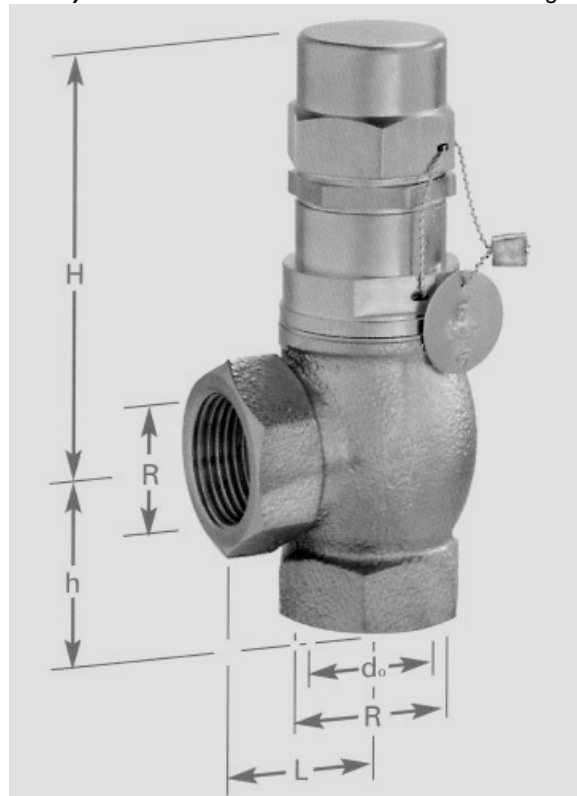
Materialspezifikation:

Gehäuse: CuSn5Zn5Pb5-C CC491K
Haube: CuZn39Pb2 CW612N
Kegel: CuZn39Pb2 CW612N
Feder: X5CrNi18-10 1.4301
Dichtung NBR (Type 100619)
Dichtung PTFE (Type 100618)

relief valves / overflow valves, springloaded
in bronze/brass, angle type
with closed bonnet
with soft-sealing
without lever
for gases and liquids
in- and outlet with female thread acc. to ISO 228
operating temperature: - 10 / + 130° C (type 100619)
operating temperature: - 10 / + 225° C (type 100618)

material specification:

body: CuSn5Zn5Pb5-C CC491K
bonnet: CuZn39Pb2 CW612N
disc: CuZn39Pb2 CW612N
spring: X5CrNi18-10 1.4301
sealing NBR (type 100619)
sealing PTFE (type 100618)



R	d0 / SitzØ	H	h	L	p min.	p max.	KG
3/8"	10	65	26	27	0,2 bar	20 bar	0,29
1/2"	13	71	30	30	0,2 bar	20 bar	0,42
3/4"	19	79	35	33	0,2 bar	20 bar	0,59
1"	25	95	41	40	0,2 bar	20 bar	1,00
1 1/4"	30	110	45	45	0,2 bar	20 bar	1,75
1 1/2"	38	135	51	50	0,2 bar	20 bar	2,30
2"	50	140	60	60	0,2 bar	20 bar	3,30

Die Ventile werden nach Kundenwunsch fest eingestellt geliefert oder mit folgenden Federbereichen:
0,2 – 0,8 bar / 0,5 – 2,5 bar / 2,0 – 12,0 bar / 12,0 – 20,0 bar

valves will be supplied acc. to customer requirements with fixed set pressure or with following pressure ranges:
0,2 – 0,8 bar / 0,5 – 2,5 bar / 2,0 – 12,0 bar / 12,0 – 20,0 bar