

Type 160515

Type 165515

Armaturen für Schiffbau und Industrie
Valves for shipbuilding and industry

Perlwitz



**Durchgangsventile nach JIS 5 K
aus Grauguss; Sitzringe Rotguss
mit aufgeflanschem Oberteil
Type 160515: F-7305 Absperrventil
Type 165515: F-7353 absperrib. Rückschlagventil**

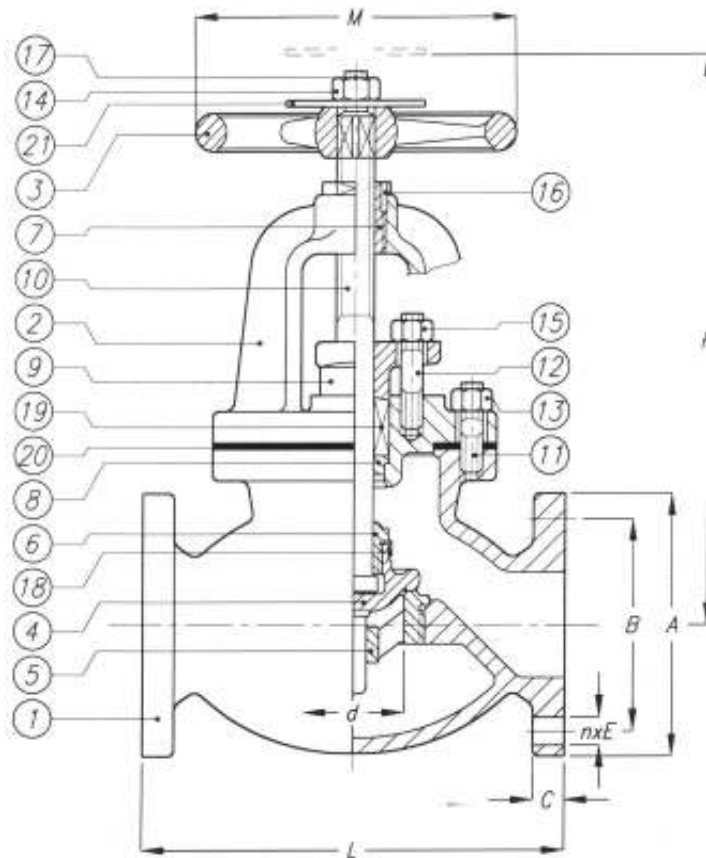
**straight globe valves acc. to JIS 5 K
in cast iron; seat rings bronze
with flanged bonnet
type 160515: F-7305 shut-off valve
type 165515: F-7353 screw-down-non-return valve**

Materialspezifikation:

Gehäuse: Grauguss JIS G 5501 - FC 20
Oberteil: Grauguss JIS G 5501 - FC 20
Kegel: Rotguss JIS H 5111 - BC 6
Handrad: Grauguss JIS G 5501 - FC20

material specification:

body: cast iron JIS G 5501 - FC 20
bonnet: cast iron JIS G 5501 - FC 20
disc: bronze JIS H 5111 - BC 6
handwheel: cast iron JIS G 5501 - FC 20



**Type 160515 als Absperrventil
Type 165515 als absperrib. Rückschlagventil**

**type 160515 as shut-off valve
type 165515 as S D N R - valve**

Zulässige Betriebsbedingungen:

Dampf bis 205° C, max. 5 bar
Luft, Gas, Öl, max. 5 bar
Wasser bis 120° C, max. 5 bar

admissible operating conditions:

steam up to 205° C, max. 5 bar
air, gas, oil, max. 5 bar
water up to 120° C, max. 5 bar

NW/DN	d	L	H	A	B	n x E	C	M	KG
050	58	210	270	130	105	4 x 15	16	160	14,5
065	73	250	300	155	130	4 x 15	18	180	21,5
080	88	280	310	180	145	4 x 19	18	180	27,5
100	111	340	360	200	165	8 x 19	20	225	41,0
125	138	410	690	235	200	8 x 19	20	250	57,5
150	163	480	445	265	230	8 x 19	22	280	80,5
200	213	580	530	320	280	8 x 23	24	315	139