

Type 161715

Type 166715

Armaturen für Schiffbau und Industrie
Valves for shipbuilding and industry

Perlwitz



Eckventile nach JIS 16 K
aus Grauguss; Sitzringe Rotguss
mit aufgeflanschem Oberteil
Type 161715: F-7310 Absperrventil
Type 166715: F-7378 absperrib. Rückschlagventil

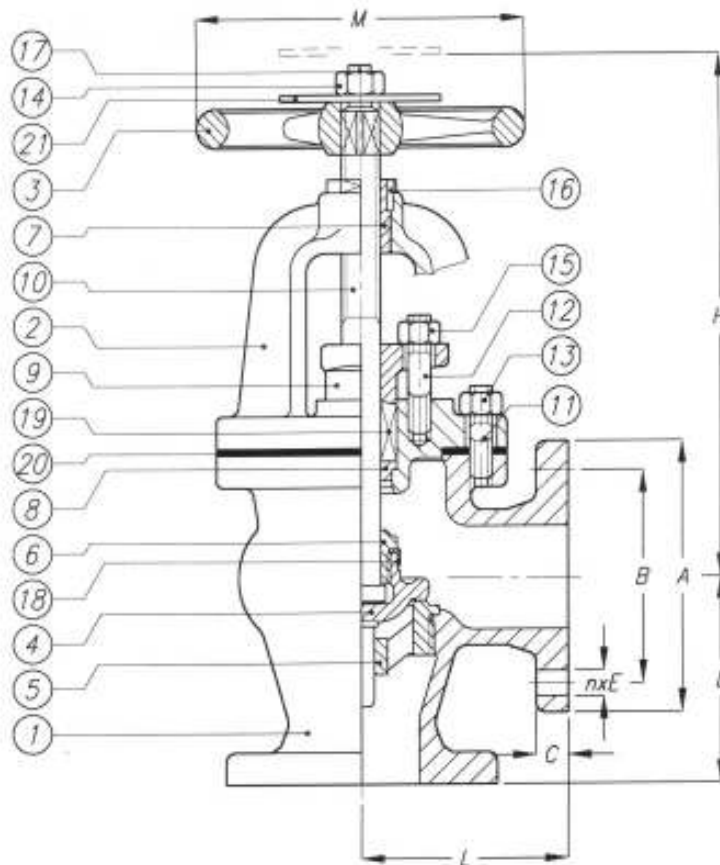
angle globe valves acc. to JIS 16 K
in cast iron; seat rings bronze
with flanged bonnet
type 161715: F-7310 shut-off valve
type 166715: F-7378 screw-down-non-return valve

Materialspezifikation:

Gehäuse: Grauguss JIS G 5501 - FC 20
Oberteil: Grauguss JIS G 5501 - FC 20
Kegel: Rotguss JIS H 5111 - BC 6
Handrad: Grauguss JIS G 5501 - FC20

material specification:

body: cast iron JIS G 5501 - FC 20
bonnet: cast iron JIS G 5501 - FC 20
disc: bronze JIS H 5111 - BC 6
handwheel: cast iron JIS G 5501 - FC 20



Type 161715 als Absperrventil
Type 166715 als absperrib. Rückschlagventil

type 161715 as shut-off valve
type 166715 as S D N R - valve

Zulässige Betriebsbedingungen:

Dampf bis 205° C, max. 16 bar
Luft, Gas, Öl, max. 16 bar
Wasser bis 120° C, max. 16 bar

admissible operating conditions:

steam up to 205° C, max. 16 bar
air, gas, oil, max. 16 bar
water up to 120° C, max. 16 bar

NW/DN	d	L	H	A	B	n x E	C	M	KG
050	58	120	255	155	120	8 x 19	20	160	18
065	73	130	270	175	140	8 x 19	22	180	25
080	88	150	295	200	160	8 x 23	24	180	36
100	111	170	330	225	185	8 x 23	26	225	49
125	138	200	390	270	225	8 x 25	26	250	76
150	163	225	435	305	260	12 x 25	28	280	103
200	213	250	540	350	305	12 x 25	30	315	155