

# Type 167115

Armaturen für Schiffbau und Industrie  
Valves for shipbuilding and industry



**Absperrschieber nach JIS 10 K (F-7364)**  
aus Grauguss; Sitzringe Rotguss  
mit Anzeigevorrichtung

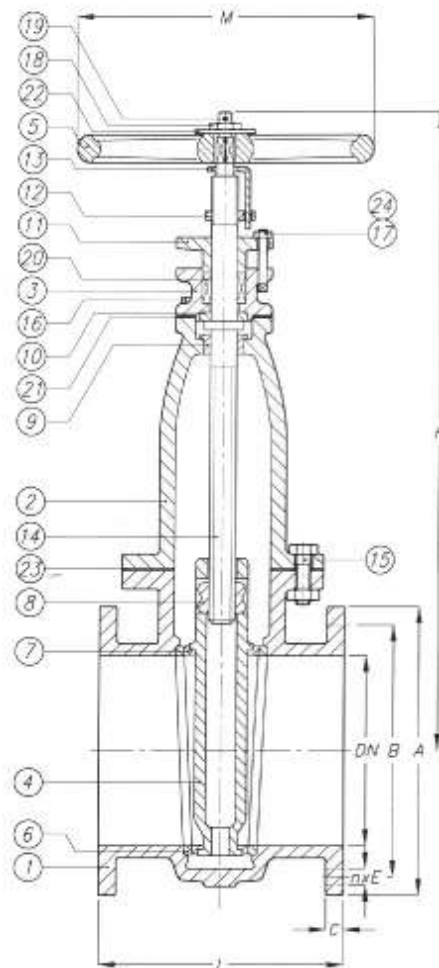
**gate valves acc. to JIS 10 K (F-7364)**  
in cast iron; seat rings bronze  
with indicator open/close

**Materialspezifikation:**

Gehäuse: Grauguss JIS G 5501 - FC 20  
Oberteil: Grauguss JIS G 5501 - FC 20  
Sitzringe: Rotguss JIS H 5111 - BC 6  
Handrad: Grauguss JIS G 5501 - FC20

**material specification:**

body: cast iron JIS G 5501 - FC 20  
bonnet: cast iron JIS G 5501 - FC 20  
seat rings: bronze JIS H 5111 - BC 6  
handwheel: cast iron JIS G 5501 - FC 20



**Type 167115**

NW/DN	L	H	A	B	n x E	C	M	KG
050	200	300	155	120	4 x 19	20	140	19
065	220	350	175	140	4 x 19	22	160	28
080	230	400	185	150	8 x 19	22	180	33
100	250	450	210	175	8 x 19	24	200	46
125	270	520	250	210	8 x 23	24	225	66
150	290	580	280	240	8 x 23	26	250	86
200	320	700	330	290	12 x 23	26	315	136
250	380	840	400	355	12 x 25	30	400	230
300	440	960	445	400	16 x 25	32	450	331
350	500	1050	490	445	16 x 25	34	500	433
400	590	1150	560	510	16 x 27	36	560	597