

Type 170535

Armaturen für Schiffbau und Industrie
Valves for shipbuilding and industry



Absperrventile, ANSI Class 300
Baulänge nach ANSI B 16.10
mit aussenliegender, steigender Spindel
aus Stahlguss A 216 WCB
Sitzringe aus Nirostahl
Flansche nach ASME B 16.5

globe valves, ANSI Class 300
face to face acc. to ANSI B 16.10
with outside, rising stem
cast steel A 216 WCB
seat rings in stainless steel
flanges acc. to ASME B 16.5

Materialspezifikation:

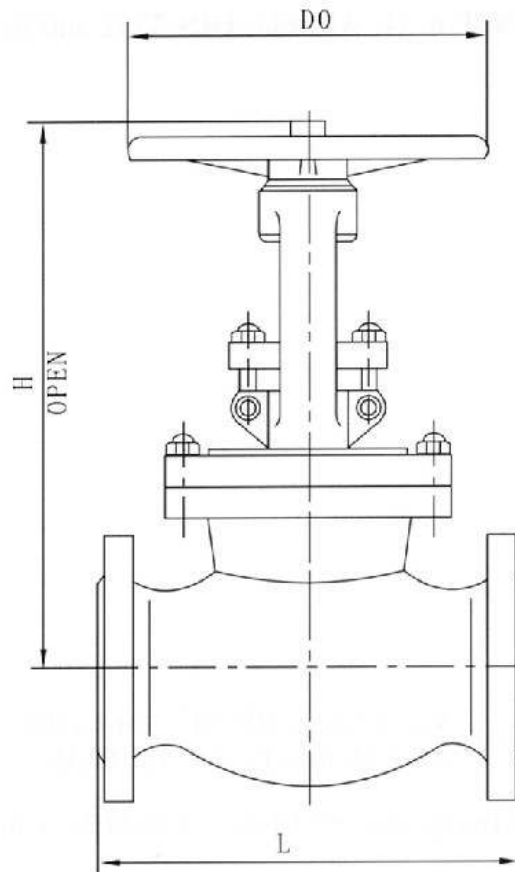
Gehäuse: Stahlguss ASTM A 216 WCB
Oberteil: Stahlguss ASTM A 216 WCB
Sitzringe: Nirostahl 13 % Cr, Type 410
Spindel: Nirostahl ASTM A 276 - 410

**Andere Materialien für besondere Anforderungen
auf Anfrage lieferbar!**

material specification:

body: cast steel ASTM A 216 WCB
bonnet: cast steel ASTM A 216 WCB
seat rings: st. steel 13 % Cr, Type 410
stem: st. steel ASTM A 276 - 410

**other materials for special requirements are
available on request!**



Type 170535

NW/DN	L	H	Do	Flange	PCD	holes	KG
2" (050)	267	401	200	165,1	127,0	8 x 19,0	29
2 ½" (065)	292	447	240	190,5	149,3	8 x 22,3	47
3" (080)	318	498	270	209,5	168,1	8 x 22,3	55
4" (100)	356	574	355	254,0	200,1	8 x 22,3	90
6" (150)	445	733	450	317,5	269,7	12 x 22,3	192
8" (200)	559	836	500	381,0	330,3	12 x 25,4	230
10" (250)	622	914	560	444,5	387,3	16 x 28,4	460
12" (300)	711	1025	630	520,7	450,8	16 x 31,7	653