

Type 177030

Armaturen für Schiffbau und Industrie
Valves for shipbuilding and industry

Perlwitz



Absperrschieber, ANSI Class 150
Baulänge nach ANSI B 16.10
mit aussenliegender, steigender Spindel
aus Stahlguss A 216 WCB
Sitzringe aus Nirostahl
Flansche nach ASME B 16.5

gate valves, ANSI Class 150
face to face acc. to ANSI B 16.10
with outside, rising stem
cast steel A 216 WCB
seat rings in stainless steel
flanges acc. to ASME B 16.5

Materialspezifikation:

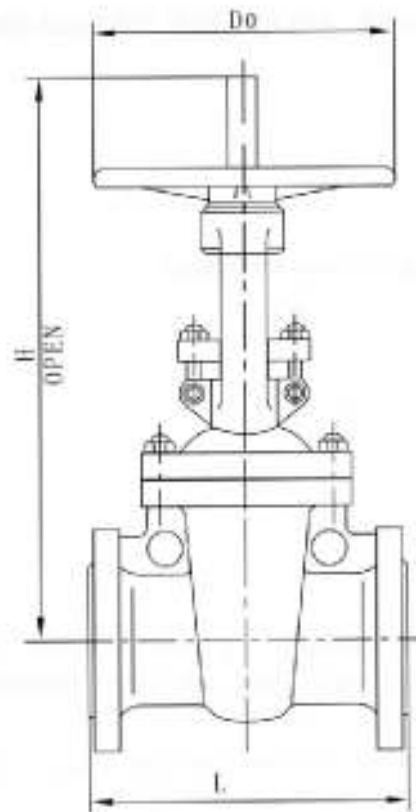
Gehäuse: Stahlguss ASTM A 216 WCB
Oberteil: Stahlguss ASTM A 216 WCB
Sitzringe: Nirostahl 13 % Cr, Type 410
Spindel: Nirostahl ASTM A 276 - 410

**Andere Materialien für besondere Anforderungen
auf Anfrage lieferbar!**

material specification:

body: cast steel ASTM A 216 WCB
bonnet: cast steel ASTM A 216 WCB
seat rings: st. steel 13 % Cr, Type 410
stem: st. steel ASTM A 276 - 410

**other materials for special requirements are
available on request!**



Type 177030

NW/DN	L	H	Do	Flange	PCD	holes	KG
2" (050)	178	341	200	152,4	120,7	4 x 19,1	22
2 1/2" (065)	191	398	200	177,8	139,7	4 x 19,1	25
3" (080)	203	470	225	190,5	152,4	4 x 19,1	30
4" (100)	229	580	250	228,6	190,5	8 x 19,1	44
6" (150)	267	780	355	279,4	241,3	8 x 22,4	70
8" (200)	292	980	355	342,9	298,5	8 x 22,4	118
10" (250)	330	1210	400	406,4	362,0	12 x 25,4	189
12" (300)	356	1420	450	482,3	431,8	12 x 25,4	292