

Type 010520

Armaturen für Schiffbau und Industrie
Valves for shipbuilding and industry



Fernbetätigte Schnellschlussventile, PN 16
- kompakte Bauform -
in Durchgangsform; federbelastet
aus Sphäroguss EN-JS1049
Innenteile 1.4021+QT
Baulänge nach DIN 3202/EN 558 F1
Flansche nach DIN PN 10/16
Zul. Betriebstemperatur bis + 80° C
Betätigung durch Auslösezylinder für
hydraulische oder pneumatische Betätigung,
bzw. Seilzugauslösung

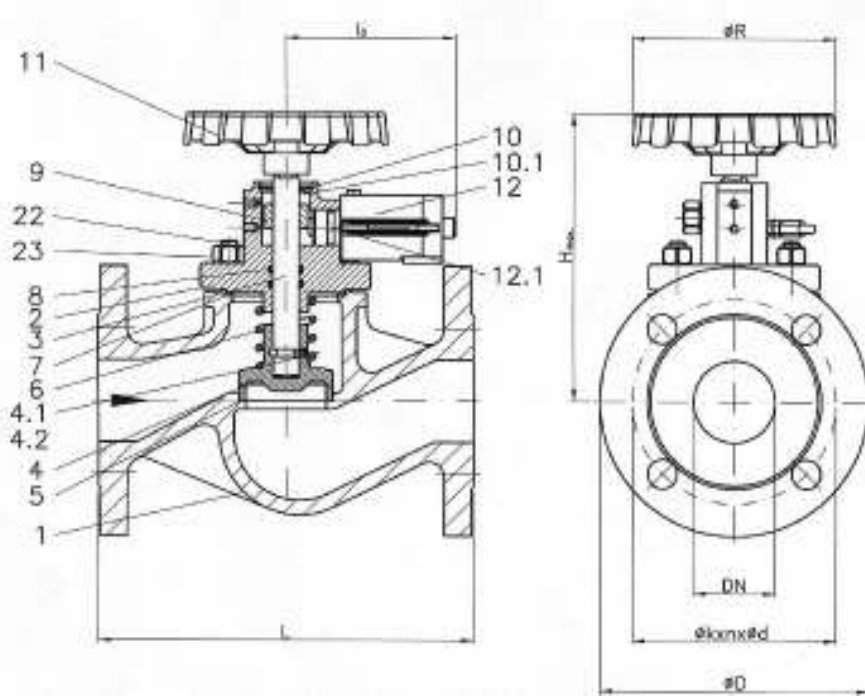
remote controlled quick-closing valves, PN 16
- compact type -
straight type; spring loaded
nodular iron EN-JS1049
inner parts 1.4021+QT
face to face acc. to DIN 3202/EN 558 F1
flanges acc. to DIN PN 10/16
max. operating temperature up to + 80° C
actuation by mounted cylinder for
hydraulic or pneumatic actuation,
wire operation also possible

Materialspezifikation:

Gehäuse:	EN-GJS-400-18U-LT	EN-JS1049
Oberteil:	EN-GJS-400-18U-LT	EN-JS1049
Sitz:	X20Cr13+QT	1.4021+QT
Kegel:	X20Cr13+QT	1.4021+QT
Spindel:	X20Cr13+QT	1.4021+QT

material specification:

body:	EN-GJS-400-18U-LT	EN-JS1049
bonnet:	EN-GJS-400-18U-LT	EN-JS1049
seat:	X20Cr13+QT	1.4021+QT
disc:	X20Cr13+QT	1.4021+QT
stem:	X20Cr13+QT	1.4021+QT



Type 010520

Ausserdem erhältlich: Ventile aus Stahlguss GP240GH+N; Druckstufe PN 40
Also available: valves in cast steel GP240GH+N; pressure rating PN 40

NW/DN	L	H max.	D	PCD	Holes	I3	ØR	KG
15	130	250	95	65	4 x 14	78	125	3,5
20	150	250	105	75	4 x 14	78	125	4,0
25	160	250	115	85	4 x 14	78	125	5,0
32	180	260	140	100	4 x 18	78	125	6,0
40	200	270	150	110	4 x 18	78	125	8,0
50	230	275	165	125	4 x 18	78	125	10,0
65	290	305	185	145	4 x 18	124	175	16,0
80	310	305	200	160	8 x 18	124	175	22,0
100	350	330	220	180	8 x 18	124	175	34,0
125	400	385	250	210	8 x 18	129	225	52,0
150	480	420	285	240	8 x 22	129	250	65,0