

# Type 015210

# Type 015610

Armaturen für Schiffbau und Industrie  
Valves for shipbuilding and industry



**Wartungsfreie Membranventile, PN 10**  
aus Grauguss EN-JL1040  
mit oder ohne Auskleidung  
mit Innengewinde nach DIN 2999/1 (ISO 7/1)  
Zul. Betriebsdrücke von Vakuum bis 10 bar  
Zul. Betriebstemperaturen bis + 120° C;  
abhängig von der verwendeten Membrane

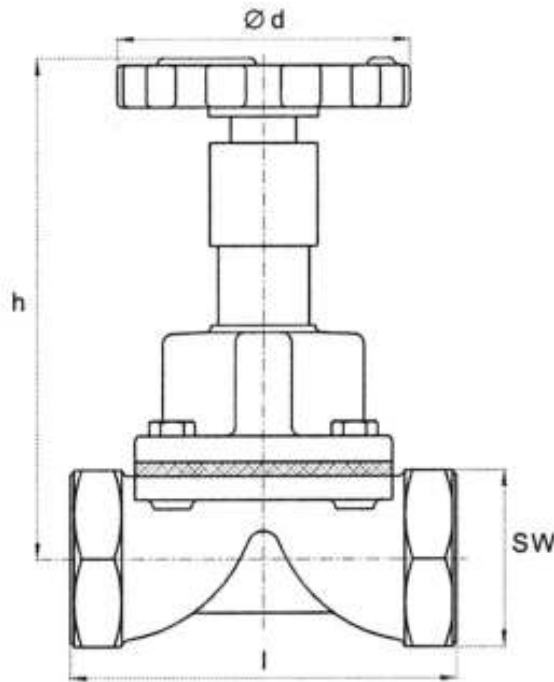
**Materialspezifikation:**

Gehäuse:	EN-GJL-250	EN-JL1040
Haube:	EN-GJL-250	EN-JL1040
Druckstück:	EN-GJL-250	EN-JL1040
Spindel:	X14CrMoS17	1.4104
Membrane:	IIR (Butyl), NBR, EPDM, Hypalon oder PTFE	

**diaphragm valves, maintenance free, PN 10**  
cast iron EN-JL1040  
with or without inside lining  
female screwed thread acc. to DIN 2999/1 (ISO 7/1)  
max. working pressure vacuum up to 10 bar  
max. working temperature up to + 120°C;  
depending from used diaphragm

**material specification:**

body:	EN-GJL-250	EN-JL1040
bonnet:	EN-GJL-250	EN-JL1040
press. piece	EN-GJL-250	EN-JL1040
stem:	X14CrMoS17	1.4104
diaphragm:	IIR (butyl), NBR, EPDM, hypalon or PTFE	



**Type 015210 (ohne Auskleidung/without lining inside)**  
**Type 015610 (mit Hartgummi-Auskleidung/with hard-rubber lining inside)**

NW/DN	I	h	SW	Hub	MD	Ø d	KG
G 1/2"	85	110	41	8	58 x 62	63	1
G 3/4"	85	110	41	8	58 x 62	63	1
G 1"	110	148	46	11	68 x 72	100	2
G 1 1/4"	120	173	55	18	68 x 72	100	3
G 1 1/2"	140	176	60	18	107 x 124	100	4
G 2"	165	210	75	26	132 x 144	125	6

Auf Wunsch zahlreiche Sonderausführungen möglich.  
Several special executions possible on request.