

# Type 017060

# Type 018060

Armaturen für Schiffbau und Industrie  
Valves for shipbuilding and industry



Durchgangs- und Eck- Absperrventile, PN 10/16  
aus Rotguss CC491K, DIN 86260  
Innenteile Rotguss CC491K  
Baulänge nach DIN 3202/EN 558 F1/F32  
Flansche nach DIN PN 10/16  
Verwendbar für Temperaturen bis 225° C  
(Dampf bis 180° C)

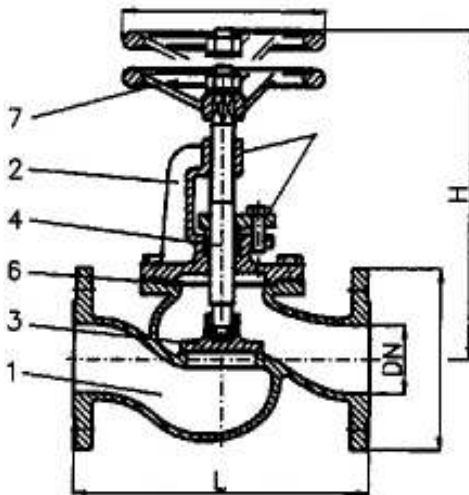
stop-valves and angle stop-valves, PN 10/16  
bronze CC491K, DIN 86260  
inner parts bronze CC491K  
face to face acc. to DIN 3202/EN 558 F1/F32  
flanges acc. to DIN PN 10/16  
application for temperatures up to 225° C  
(steam up to 180° C)

**Materialspezifikation:**

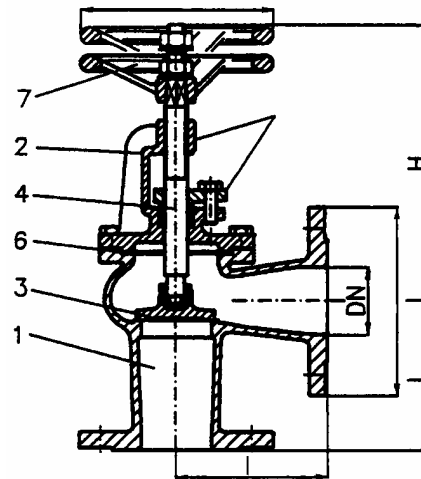
Gehäuse:	CuSn5Zn5Pb5-C	CC491K
Bügeldeckel:	CuSn5Zn5Pb5-C	CC491K
Sitz:	CuSn5Zn5Pb5-C	CC491K
Kegel bis DN 32:	CuZn35Ni3Mn2AlPb	CW710R
Kegel ab DN 40:	CuSn5Zn5Pb5-C	CC491K
Spindel:	CuZn35Ni3Mn2AlPb	CW710R

**material specification:**

body:	CuSn5Zn5Pb5-C	CC491K
bonnet:	CuSn5Zn5Pb5-C	CC491K
seat:	CuSn5Zn5Pb5-C	CC491K
disc up to DN 32:	CuZn35Ni3Mn2AlPb	CW710R
disc from DN 40:	CuSn5Zn5Pb5-C	CC491K
stem:	CuZn35Ni3Mn2AlPb	CW710R



**Type 017060  
(Form A)**



**Type 018060  
(Form B)**

Zulässige Betriebsdrücke:  
bis 120° C: DN 15 – 175 max. 16 bar  
ab DN 200 10 bar  
über 120° C: DN 15 – 175 max. 10 bar  
ab DN 200 6 bar

admissible pressures:  
up to 120° C: DN 15 – 175 max. 16 bar  
from DN 200 10 bar  
from 120° C: DN 15 – 175 max. 10 bar  
from DN 200 6 bar

NW/DN	L	I	D	PCD	Holes	H	R	KG	
								017060	018060
15	130	90	95	65	4 x 14	185	100	5,0	3,8
20	150	95	105	75	4 x 14	185	100	5,5	4,0
25	160	100	115	85	4 x 14	195	100	6,0	5,0
32	180	105	140	100	4 x 18	205	125	8,0	7,0
40	200	115	150	110	4 x 18	230	160	10	9,0
50	230	125	165	125	4 x 18	240	160	12	11
65	290	145	185	145	4 x 18	275	200	17	16
80	310	155	200	160	8 x 18	290	200	23	20
100	350	175	220	180	8 x 18	350	250	30	25
125	400	200	250	210	8 x 18	410	250	50	40
150	480	225	285	240	8 x 22	430	315	65	50
175	550	255	315	270	8 x 22	520	315	85	76
200	600	275	340	295	8 x 22	580	400	110	95
250	730	325	395	350	12 x 22	710	400	165	155
300	850	375	445	400	12 x 22	760	400	295	225

Auf Wunsch zahlreiche Sonderausführungen möglich.  
Several special executions possible on request.