

Type 017330

Armaturen für Schiffbau und Industrie
Valves for shipbuilding and industry



Durchgangs-Absperrventile mit Regelkegel, PN 16
aus Stahlguss 1.0619+N
Innenteile 1.4021+QT
Baulänge nach DIN 3202/EN 558 F1
Flansche nach DIN PN 40
Zulässige Betriebsdrücke und
Temperaturen nach DIN 2401

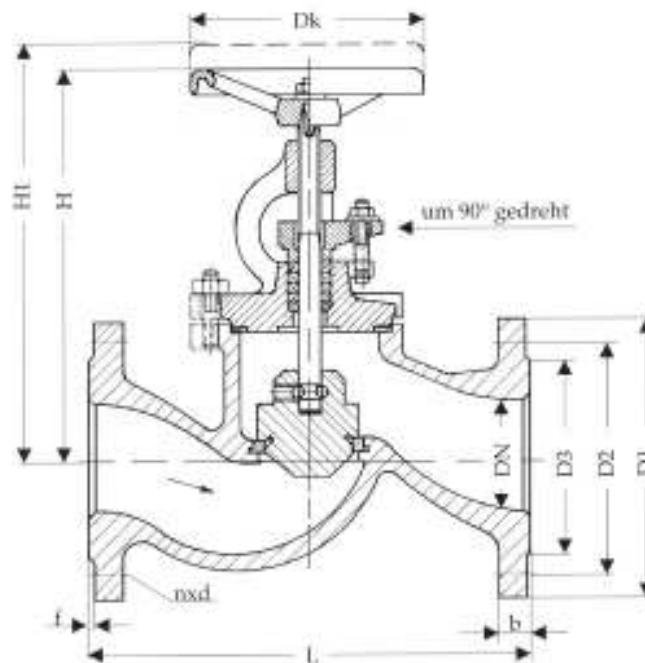
straight stop-valves with throttle-disc, PN 16
cast steel 1.0619+N
inner parts 1.4021+QT
face to face acc. to DIN 3202/EN 558 F1
flanges acc. to DIN PN 40
working pressure and
temperature acc. to DIN 2401

Materialspezifikation:

Gehäuse: GP240GH+N 1.0619+N
Bügeldeckel: GP240GH+N 1.0619+N
Sitz: X20Cr13+QT 1.4021+QT
Kegel: X20Cr13+QT 1.4021+QT
Spindel: X20Cr13+QT 1.4021+QT

material specification:

body: GP240GH+N 1.0619+N
bonnet: GP240GH+N 1.0619+N
seat: X20Cr13+QT 1.4021+QT
disc: X20Cr13+QT 1.4021+QT
stem: X20Cr13+QT 1.4021+QT



Type 017330

NW/DN	L	D1	D2	Holes	H	H1	DK	KG
15	130	95	65	4 x 14	185	195	120	3,9
20	150	105	75	4 x 14	185	195	120	4,6
25	160	115	85	4 x 14	210	220	140	6,3
32	180	140	100	4 x 18	210	220	140	7,5
40	200	150	110	4 x 18	235	250	160	11
50	230	165	125	4 x 18	240	265	160	14
65	290	185	145	8 x 18	290	315	180	22
80	310	200	160	8 x 18	305	335	200	26
100	350	235	190	8 x 22	370	405	225	51
125	400	270	220	8 x 26	400	470	225	64
150	480	300	250	8 x 26	470	550	300	105
200	600	375	320	12 x 30	570	645	400	176

Auf Wunsch zahlreiche Sonderausführungen möglich.
Several special executions possible on request.