

Type 017730

Type 018830

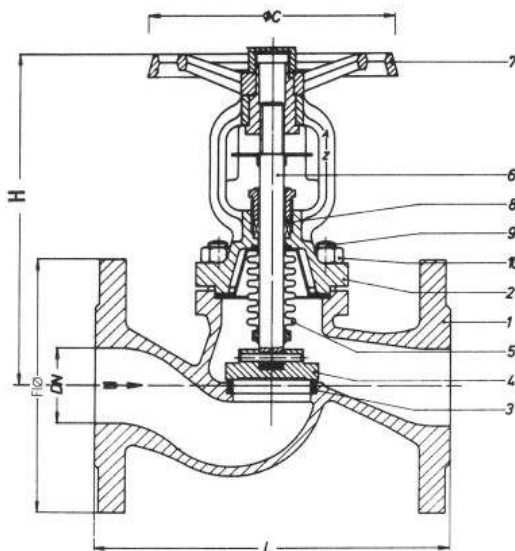
Armaturen für Schiffbau und Industrie
Valves for shipbuilding and industry



Faltenbalg Absperrventile, PN 40
Durchgangs- oder Eckform
aus Stahlguss 1.0619+N
mit Faltenbalg aus 1.4571
Baulänge nach DIN 3202/EN 558 T2
Flansche nach DIN PN 40
Zulässige Betriebsdrücke und
Temperaturen nach DIN 2401

Materialspezifikation:

Gehäuse:	GP240GH+N	1.0619+N
Bügeldeckel:	GP240GH+N	1.0619+N
Sitz:	X20Cr13+QT	1.4021+QT
Kegel:	X20Cr13+QT	1.4021+QT
Spindel:	X20Cr13+QT	1.4021+QT
Faltenbalg:	X6CrNiMoTi17-12-2	1.4571

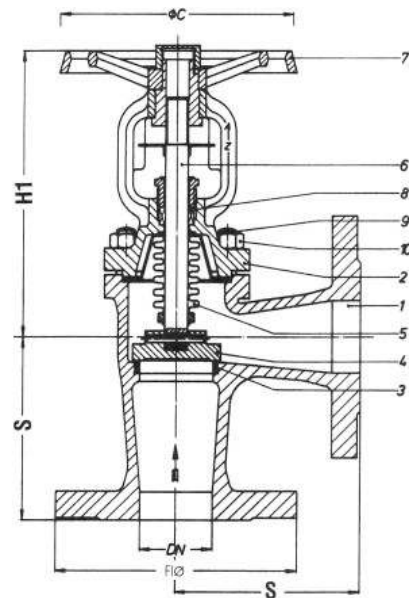


Type 017730

bellow sealed globe valves, PN 40
straight type or angle type
cast steel 1.0619+N
with bellow in 1.4571
face to face acc. to DIN 3202/EN 558 T2
flanges acc. to DIN PN 40
working pressure and
temperature acc. to DIN 2401

material specification:

body:	GP240GH+N	1.0619+N
bonnet:	GP240GH+N	1.0619+N
seat:	X20Cr13+QT	1.4021+QT
disc:	X20Cr13+QT	1.4021+QT
stem:	X20Cr13+QT	1.4021+QT
bellow:	X6CrNiMoTi17-12-2	1.4571



Type 018830

NW/DN	L	S	FIØ	PCD	Holes	H	H1	C	KG	KG
									017730	018830
15	130	90	95	65	4 x 14	185	166	126	3,9	4,6
20	150	95	105	75	4 x 14	185	166	126	4,6	6,4
25	160	100	115	85	4 x 14	210	172	126	6,3	6,7
32	180	105	140	100	4 x 18	210	175	126	7,5	7,5
40	200	115	150	110	4 x 18	235	193	150	11	10
50	230	125	165	125	4 x 18	240	195	150	14	12
65	290	145	185	145	8 x 18	238	213	175	19	18
80	310	155	200	160	8 x 18	257	227	175	25	22
100	350	175	235	190	8 x 22	340	294	225	35	34
125	400	200	270	220	8 x 26	360	325	300	56	49
150	480	225	300	320	8 x 26	390	355	400	74	60
200	600	275	375	320	12 x 30	530	440	520	144	124
250	730	325	450	385	12 x 33	665	580	520	238	153
300	850	375	515	450	16 x 33	720	620	520	339	261
350	980	-	580	510	16 x 36	860	-	640	380	-
400	1.100	-	660	585	16 x 39	1.010	-	640	650	-

Auf Wunsch zahlreiche Sonderausführungen möglich.
Several special executions possible on request.