

Type 023210

Type 023310

Armaturen für Schiffbau und Industrie
Valves for shipbuilding and industry



(Seite 1/2; page 1/2)

Kugelhähne mit Fernbetätigung:
Kugelhähne mit Innengewinde,
Flanschen-Kugelhähne,
Kompaktkugelhähne

ball valves with actuator:
ball valves with female thread,
flanged ball valves,
compact type ball valves

Type 023210 – mit elektrischem Antrieb

type 024210 – with electric actuator

Type 023310 – mit pneumatischem Antrieb

type 024310 – with pneumatic actuator



Type 023310 (Beispielabbildung)
Type 023310 (example)

Kugelhähne gemäss Ausführungen siehe Abschnitt 06:

- verschiedene Bauformen möglich:
(Gewindeanschluss, Flanschanschluss, Kompaktausführung)
- verschiedene Materialien möglich:
(Gehäuse in Messing, Stahl oder Edelstahl)
(Kugel in Messing verchromt oder Edelstahl)
(Dichtung in PTFE oder Sonderdichtung)
- verschiedene Nennweiten und Druckstufen möglich:
(G ¼" – G 3", DN 15 – DN 200; PN 06 – 100)
- zahlreiche Sonderausführungen möglich:
(Endschalter, Notbetätigung, Stellungsanzeige,
Potentiometer, etc. für Elektroantrieb)
(Endschalter, Magnetventil, Stellungsregler,
Potentiometer, etc. für Pneumatikantrieb)

Aufgrund der Vielfalt an Kombinationsmöglichkeiten von Kugelhahn und Antrieb können wir an dieser Stelle leider keine technischen Zeichnungen für alle möglichen Varianten zur Verfügung stellen. Im Bedarfsfall bitten wir um Ihre gezielten Anfragen.

Für wesentliche Unterschiede zwischen den verschiedenen Antriebsformen beachten Sie bitte die folgende Seite.

ball valves acc. to possible executions chapter 06:

- several different executions possible:
(screwed type, flanged type, compact type)
- several different materials possible:
(body in brass, cast steel or stainless steel)
(ball in chromed brass or stainless steel)
(sealing in PTFE or special sealing)
- different sizes and pressure ratings possible:
(G ¼" – G 3", DN 15 – DN 200; PN 06 – 100)
- several special executions possible:
(limit switches, emergency operation, possession indicator, positioner, etc. for electric actuator)
(limit switches, solenoid valve, control switches, positioner, etc. for pneumatic actuator)

due to the various possibilities of different ball valves and actuators, we regret to cannot provide you in this catalogue with technical drawings for all the possible variants.

in case of any requirement, we kindly ask you for your detailed inquiry.

for essential differences between the different types of actuators, please see following page.

Type 023210

Type 023310

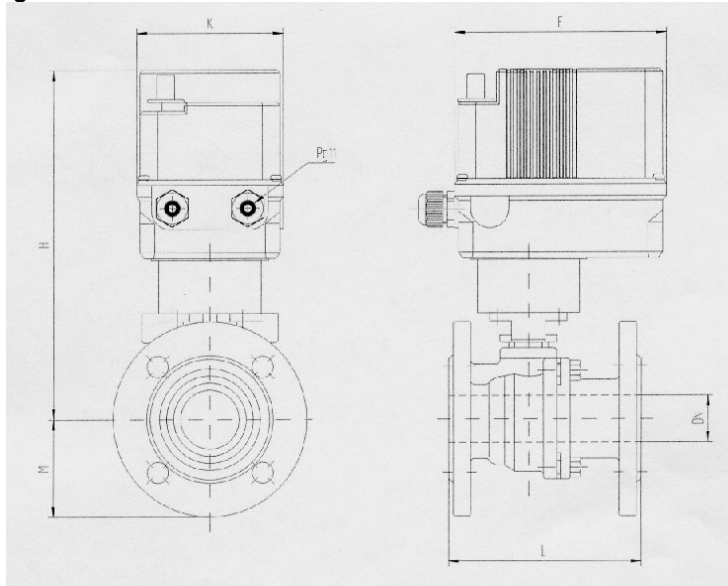
Armaturen für Schiffbau und Industrie
Valves for shipbuilding and industry



(Seite 2/2; page 2/2)

Kugelhähne mit elektrischem Antrieb
Type Nr. 023210
Anschluss-Spannung 24 V, 110 V, 230 V
90° Drehbewegung AUF/ZU

ball valves with electric actuator
type nr. 023210
voltage 24 V, 110 V, 230 V
90° rotation OPEN/CLOSE



Kugelhähne mit pneumatischem Antrieb
Type Nr. 023310
Ausführung doppelwirkend bzw.
Ausführung einfachwirkend (Feder schliesst)
Steuerdruck mind. 6 bar bis max. 8 bar

ball valves with pneumatic actuator
type nr. 023310
double acting or
single acting (spring closing)
control pressure min. 6 bar up to max. 8 bar

