

Type 025010

Type 025110

Armaturen für Schiffbau und Industrie
Valves for shipbuilding and industry



2/2-Wege Magnetventile aus Grauguss EN-JL1040
Flanschanschluss, DN 15 – DN 100
Sitzventile mit Tellerdichtung
Für neutrale, gasförmige und flüssige Medien
Zul. Betriebstemperatur bis + 80° C
Flansche nach DIN PN 10/16
a) Vorgesteuert 1 – 16 bar (Type 025010)
b) Zwangsgesteuert 0 – 10 bar (Type 025110)

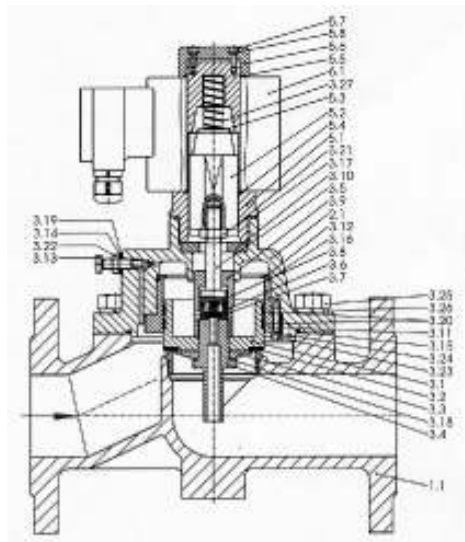
Materialspezifikation:

Gehäuse:	EN-GJL-250	EN-JL1040
Innenteile:	X20Cr13+QT	1.4021+QT
Dichtung:	NBR	NBR

2/2-way solenoid valves in cast iron EN-JL1040
flanged type, DN 15 – DN 100
seat valves with disc sealing
for neutral, gaseous and liquid fluids
max. working temperature up to + 80° C
flanges acc. to DIN PN 10/16
a) servo-assisted 1 – 16 bar (type 025010)
b) combined operated 0 – 10 bar (type 025110)

material specification:

body:	EN-GJL-250	EN-JL1040
Inner parts:	X20Cr13+QT	1.4021+QT
sealing:	NBR	NBR



Type 025010 / 025110

Standardausführung:

In Ruhestellung geschlossen; Strom öffnet
Spannung: 24, 110, 230 V, 50 Hz
Schutzart: IP 65 – EN 60529
Einschaltdauer: 100% ED – VDE 0580
Einbaulage: vorgesteuerte Ventile - beliebig
 zwangsgesteuerte Ventile - horizontal

Diverse Sonderausführungen möglich; zum Beispiel:

- Hohe Betriebsdrücke über 10/16 bar
- Gehäuse in Stahlguss oder Edelstahl
- Dichtung in PTFE, FKM oder EPDM
- Sonderspannung 12, 42, 400 V
- Sonderfunktion; in Ruhestellung geöffnet
- mit Stellungsanzeige
- Ausführung öl- und fettfrei
- Ausführung für Vakuum

Vorgesteuerte Ventile benötigen zum Öffnen und Schliessen eine Druckdifferenz und arbeiten deshalb nicht ohne einen Mindestdruck.

Zwangsgesteuerte Ventile benötigen zum Öffnen und Schliessen keine Druckdifferenz und arbeiten daher auch von 0 bar an.

standard execution:

normally closed, open when coil is energized
voltage: 24, 110, 230 V, 50 Hz
protection: IP 65 – EN 60529
duty cycle: 100 % ED – VDE 0580
Installation: servo-assisted valves - any direction
 combined operated - horizontal

several special executions possible; for example:

- operating pressures more than 10/16 bar
- body in steel or stainless steel
- sealing in PTFE, FKM or EPDM
- special voltage 12, 42, 400 V
- special operation; normally open
- with indicator open/close
- degreased (oxygen clean)
- execution for vacuum operation

servo-assisted valves require a pressure difference for opening and closing; therefore they are not working without a minimum pressure.

combined operated valves does not require any pressure difference; therefore they are working from 0 bar upwards.