

# Type 031265

# Type 031365

Armaturen für Schiffbau und Industrie  
Valves for shipbuilding and industry



**Muffen-Durchgangsventile, PN 10**  
aus Messing  
mit eingeschraubtem Oberteil  
mit EPDM-Dichtung  
Innengewinde nach ISO 228/1  
ohne Entleerungsventil (Type 031265)  
mit Entleerungsventil (Type 031365)

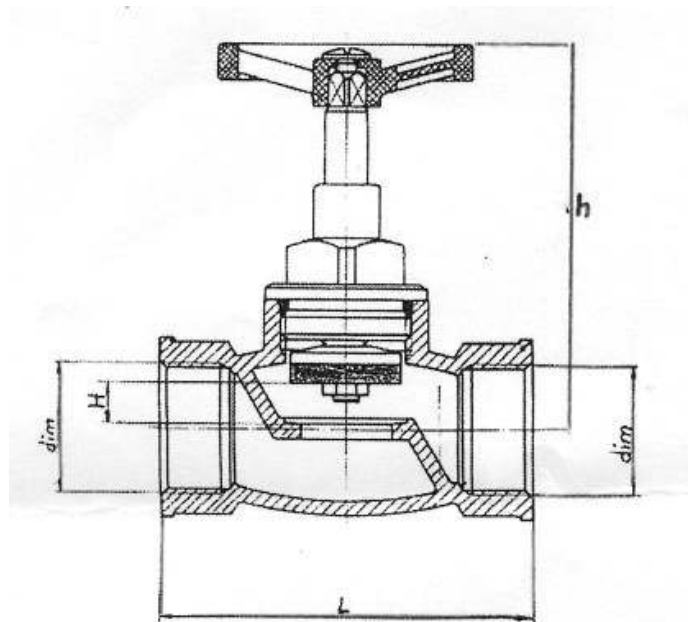
**Materialspezifikation:**

Gehäuse:	CuZn39Pb2	CW612N
Oberteil:	CuZn39Pb2	CW612N
Kegel:	CuZn39Pb2	CW612N
	mit EPDM-Dichtung	
Handrad:	Polyamid	-

**globe valves, straight type, PN 10**  
brass  
with screwed-in bonnet  
with EPDM-sealing  
female screwed thread acc. to ISO 228/1  
without drain valve (type 031265)  
with drain valve (type 031365)

**material specification:**

body:	CuZn39Pb2	CW612N
bonnet:	CuZn39Pb2	CW612N
disc:	CuZn39Pb2	CW612N
	with EPDM-sealing	
handwheel:	polyamide	-



**Type 031265**

NW/DN	L	h	H	KG
G 3/8"	65	67	5	0,3
G 1/2"	65	67	5	0,3
G 3/4"	75	80	7	0,4
G 1"	90	85	11	0,6
G 1 1/4"	110	100	12	1,0
G 1 1/2"	120	105	14	1,3
G 2"	137	115	18	1,4