

Type 035511

Type 035514

Armaturen für Schiffbau und Industrie
Valves for shipbuilding and industry



Verschraubungs-Durchgangsventile, PN 40
DIN 86551, Form AS
aus Stahl, mit Innenteilen aus Nirostahl
metallisch dichtend, mit Kopfstücksicherung
Eintritt: Aussengewinde nach ISO 228/1
Austritt: mit Schweissverschraubung

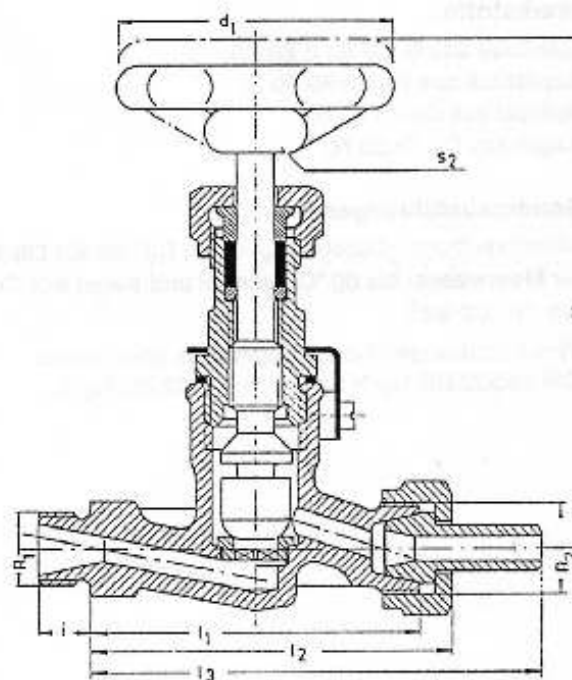
globe valve with welding union, PN 40
DIN 86551, Form AS
steel, with inner parts in stainless steel
metal seat, with secured bonnet
inlet: male thread acc. to ISO 228/1
outlet: welding union

Materialspezifikation:

Gehäuse:	P250GH	1.0460
Oberteil:	11SMn30	1.0715
Kegel:	X14CrMoS17	1.4104
Spindel:	X14CrMoS17	1.4104

material specification:

body:	P250GH	1.0460
bonnet:	11SMn30	1.0715
disc:	X14CrMoS17	1.4104
Stem:	X14CrMoS17	1.4104



Type 035511

Type 035511: Absperrventil DIN 86551, Form AS
globe valve DIN 86551, form AS

Type 035514: Absperrbares Rückschlagventil DIN 86551, Form ARS
screw-down-non-return globe valve DIN 86551, Form ARS

NW/DN	R1	i	l1	l2	l3	H	d1	S2	R2	KG
06 x 10	3/8"	12	76	83	105	115	63	7	1/2"	0,6
08 x 12	1/2"	14	76	83	107	115	63	7	5/8"	0,6
12 x 16	3/4"	16	96	105	132	132	80	8	7/8"	0,9
16 x 20	3/4"	16	100	110	138	134	80	8	1"	1,0
20 x 25	1"	18	120	131	161	156	100	9	1 1/8"	1,5
25 x 30	1 1/4"	20	104	152	183	156	100	9	1 3/8"	2,0